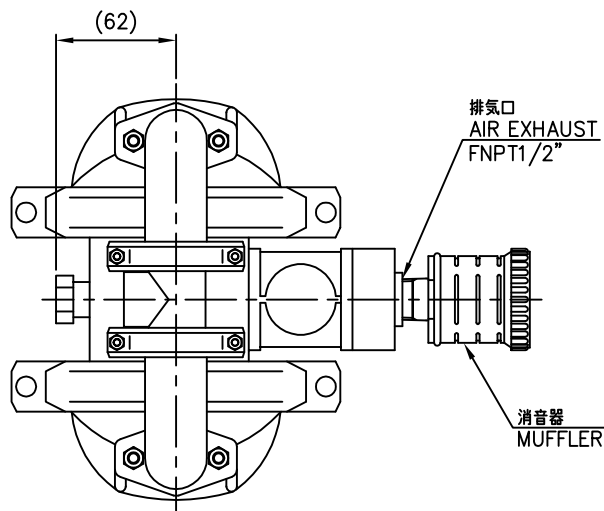


A

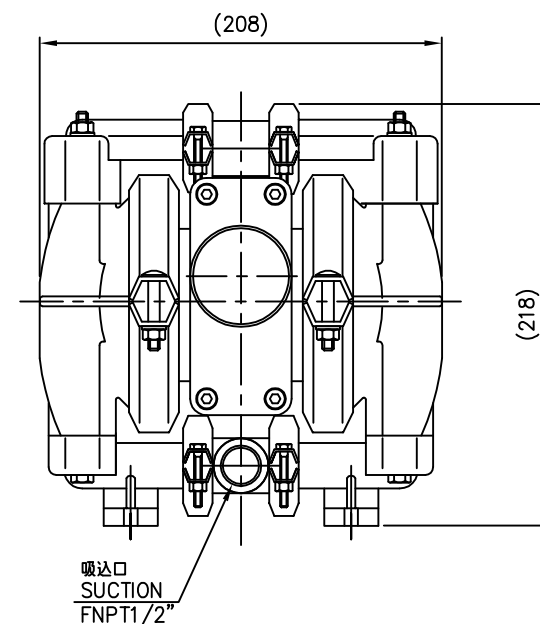
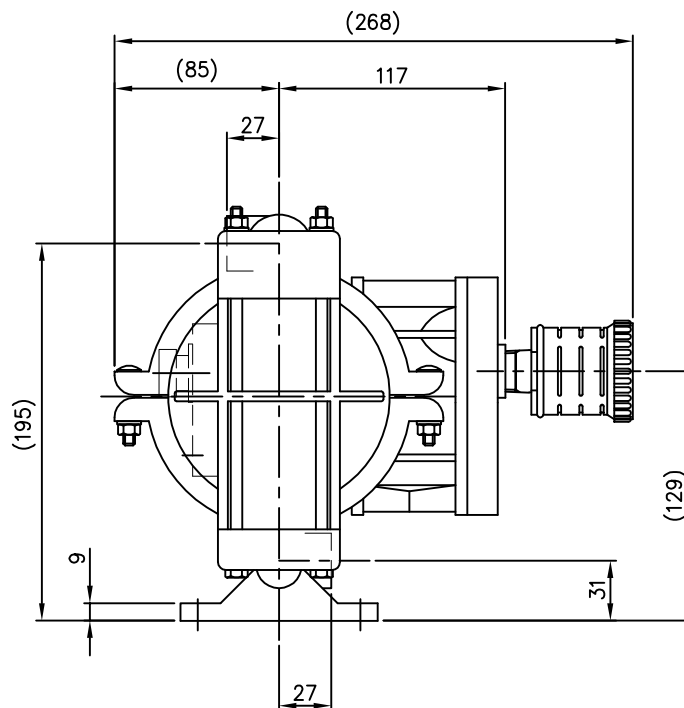
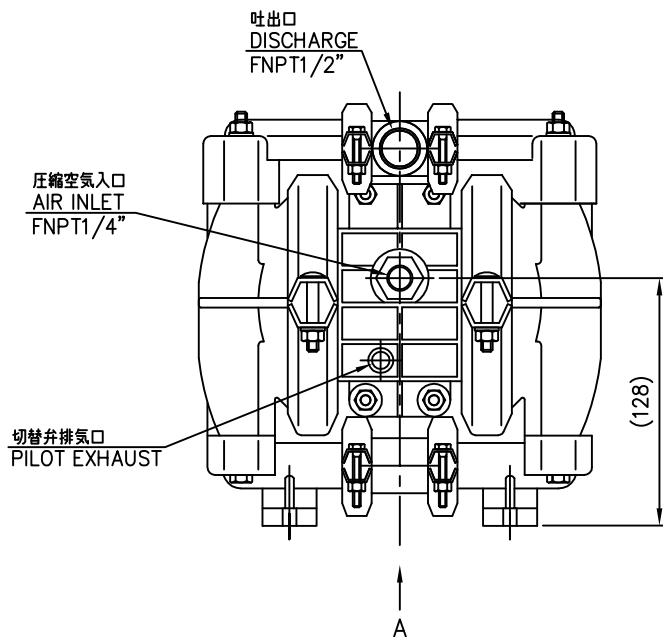


消音器
MUFFLER

MODEL P1 PLASTIC PUMP PVDF

仕様 / Specifications

- 全高 / HEIGHT ----- 218 mm
- 全幅 / WIDTH ----- 208 mm
- 奥行き / DEPTH ----- 268 mm
- 重量 / SHIP WEIGHT ----- 5.0 kg
- 圧縮空気入口 / AIR INLET ----- FNPT1/4"
- 排気口 / AIR EXHAUST ----- FNPT1/2"
- 吸込口 / SUCTION ----- FNPT1/2"
- 吐出口 / DISCHARGE ----- FNPT1/2"



MATERIAL ---	DES. BY		APP. BY	TITLE エアー式ダブルダイヤフラムポンプ WILDEN AIR OPERATED DOUBLE DIAPHRAGM PUMP 型式 / MODEL: P1 PVDF
SCALE (A3) 1 : 3	D. Sugiyama 20/05/29			
UNITS	JAPAN MACHINERY COMPANY		DRAWING NO. P1型 (1/2") PVDF	
				REV. MARK 0