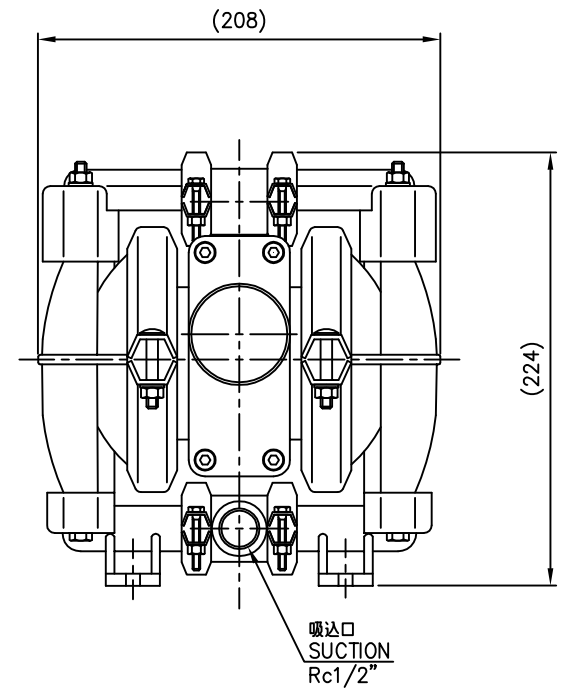
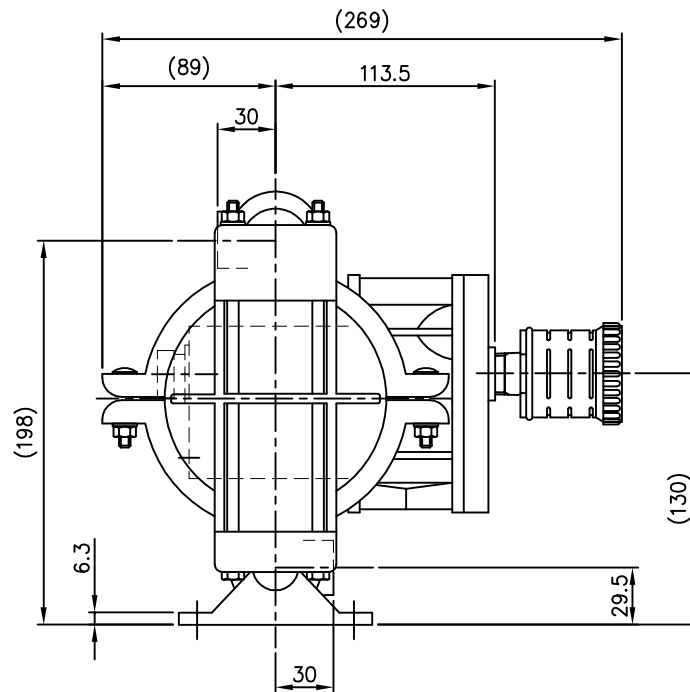
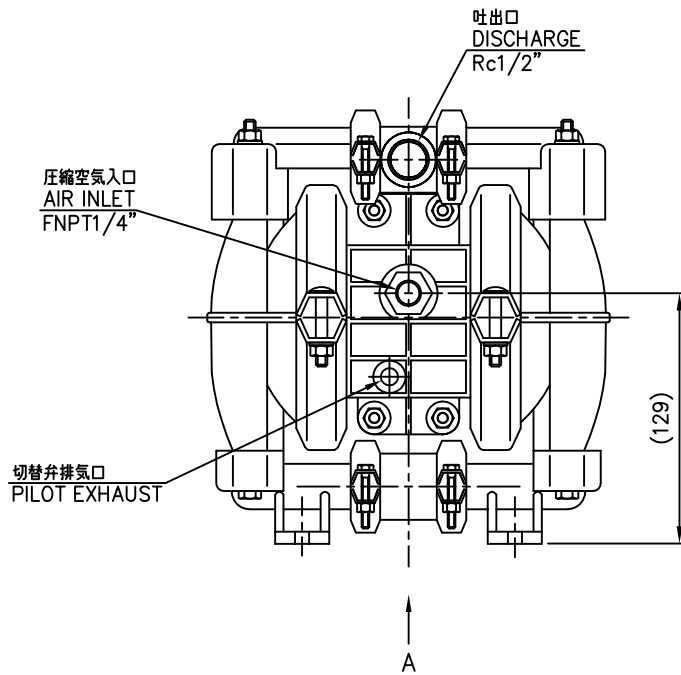
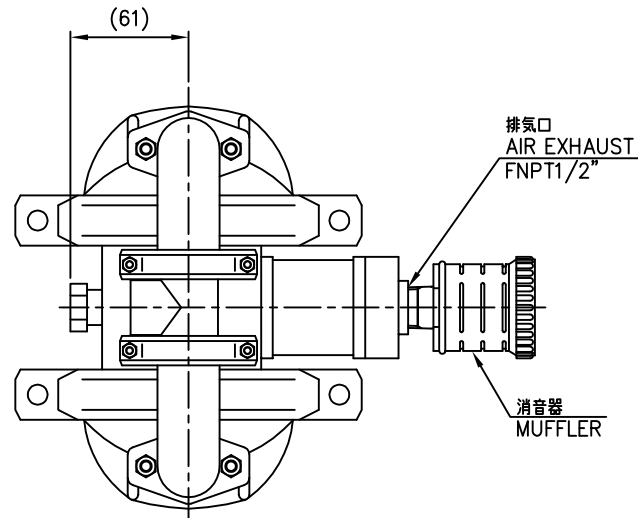
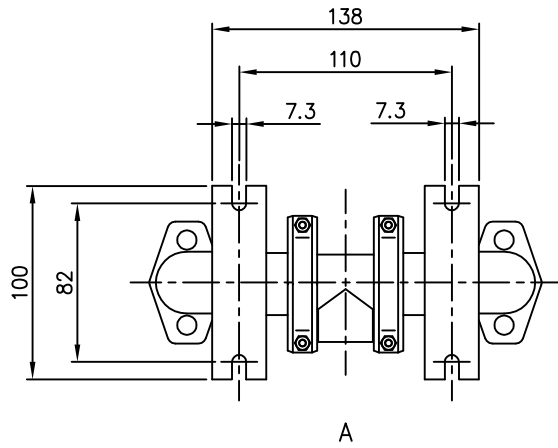


MODEL P1 METAL PUMP ALUMINUM

仕様 / Specifications

全高 / HEIGHT	-----	224 mm
全幅 / WIDTH	-----	208 mm
奥行き / DEPTH	-----	269 mm
重量 / SHIP WEIGHT	-----	5.0 kg
圧縮空気入口 / AIR INLET	-----	FNPT1/4"
排気口 / AIR EXHAUST	-----	FNPT1/2"
吸込口 / SUCTION	-----	Rc1/2"
吐出口 / DISCHARGE	-----	Rc1/2"



MATERIAL ---	DES. BY			TITLE エアー式ダブルダイヤフラムポンプ	
SCALE (A3) 1 : 3	DWG. BY <i>D.Sugiyama</i> 20/05/29	APP. BY	WILDEN AIR OPERATED DOUBLE DIAPHRAGM PUMP		
UNITS	JAPAN MACHINERY COMPANY		型式 / MODEL: P1 ALUMINUM		REV. MARK
	P1型 (1/2") アルミニウム			0	