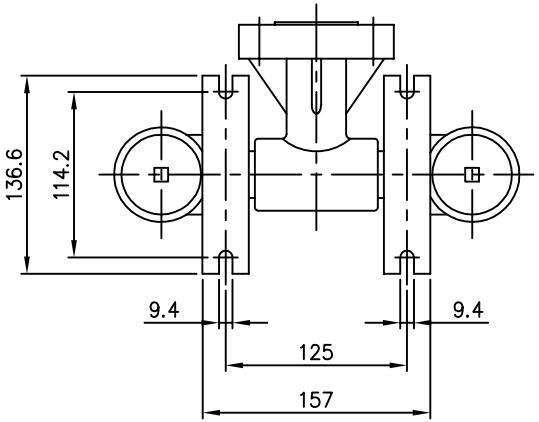


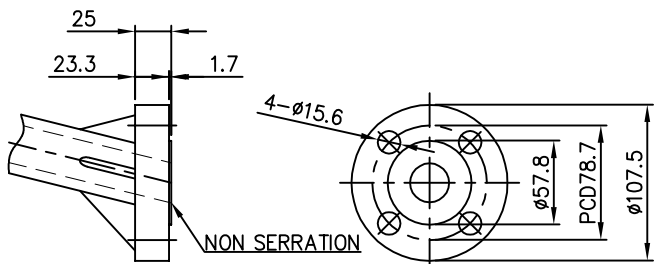
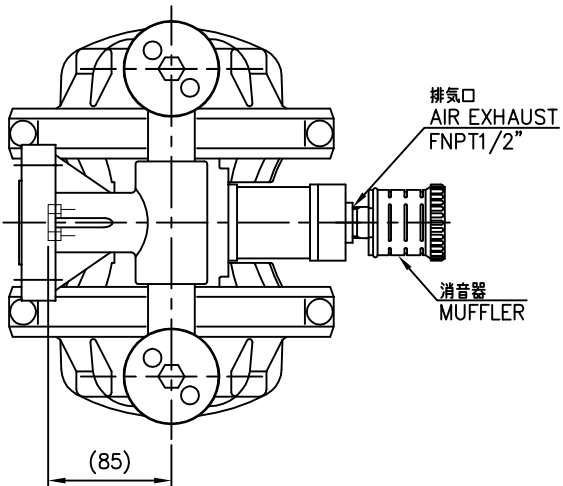
MODEL P2 PLASTIC PUMP POLYPROPYLENE

仕様 / Specifications

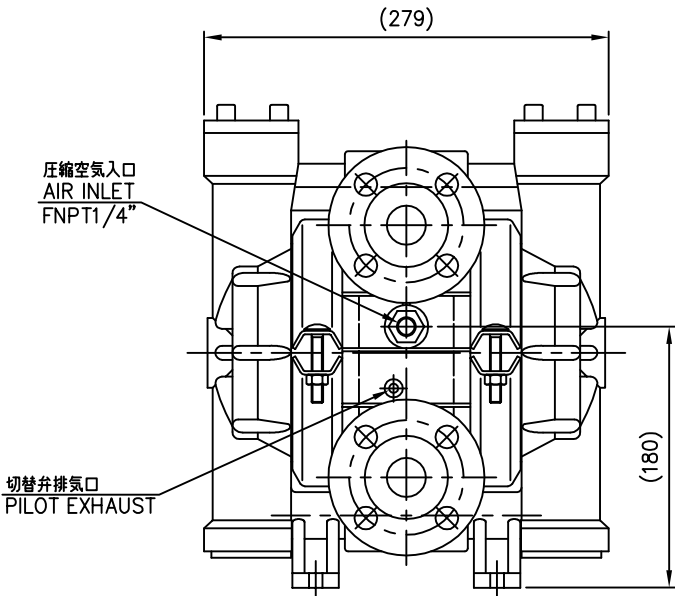
全高 / HEIGHT	-----	333 mm
全幅 / WIDTH	-----	279 mm
奥行き / DEPTH	-----	301 mm
重量 / SHIP WEIGHT	-----	5.9 kg
圧縮空気入口 / AIR INLET	-- --	FNPT1/4"
排気口 / AIR EXHAUST	----	FNPT1/2"
吸込口 / SUCTION	----	ANSI150#1" RF
吐出口 / DISCHARGE	----	ANSI150#1" RF



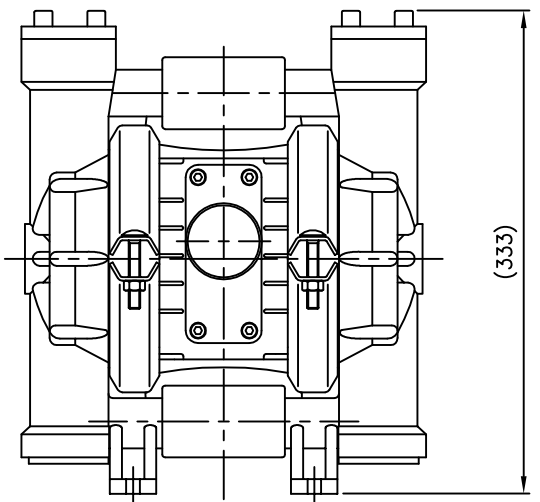
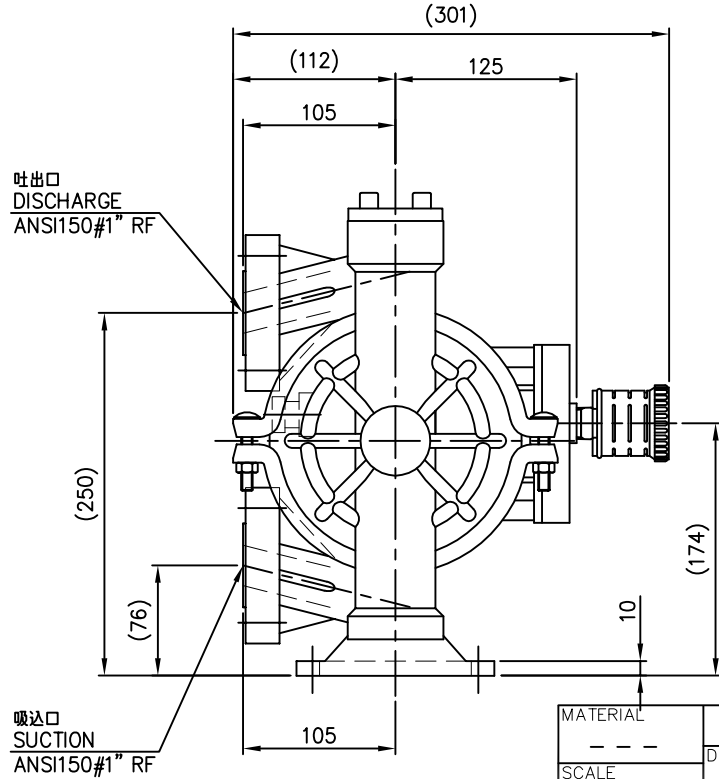
A



FLANGE DIMENSION



A



MATERIAL ---	DES. BY		DWG. BY	APP. BY	TITLE エアー式ダブルダイアフラムポンプ WILDEN AIR OPERATED DOUBLE DIAPHRAGM PUMP 型式/MODEL: P2 POLYPROPYLENE
SCALE (A3) 1 : 4			D. Sugiyama 20/05/29		
UNITS	JAPAN MACHINERY COMPANY				
DRAWING NO. P2型(1") PP					REV. MARK 0