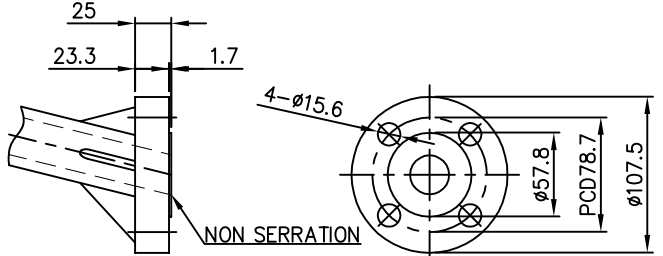
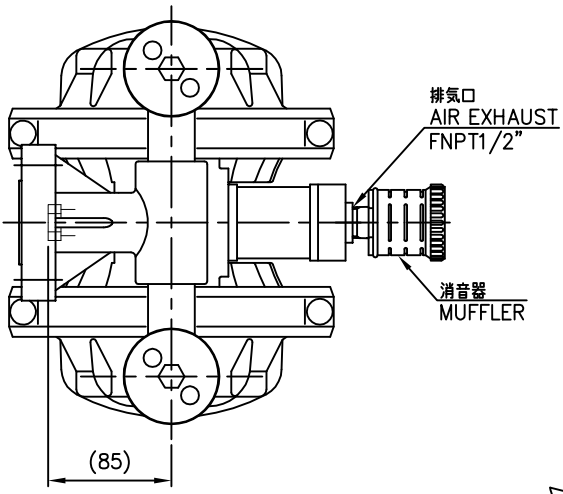
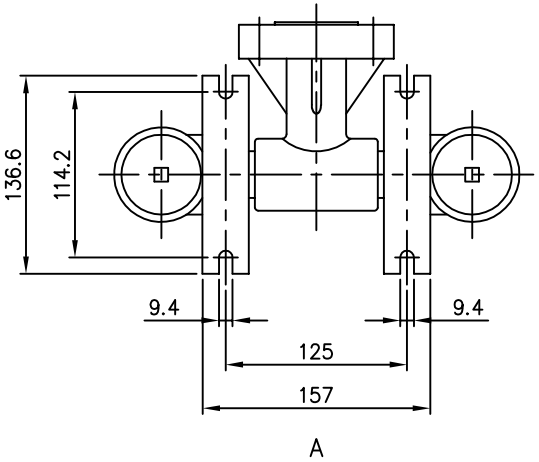


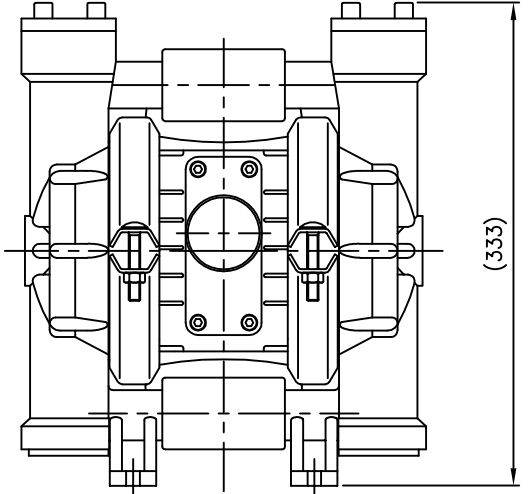
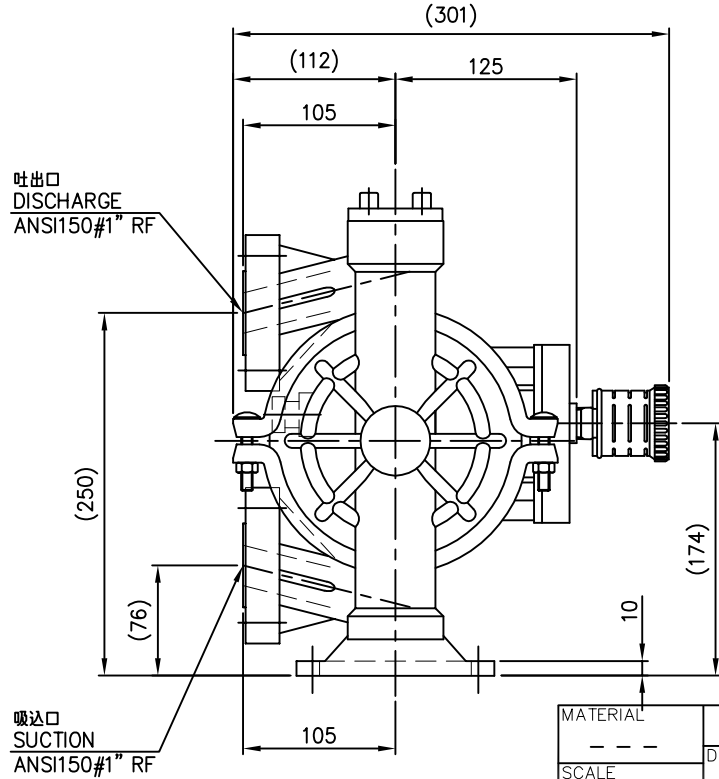
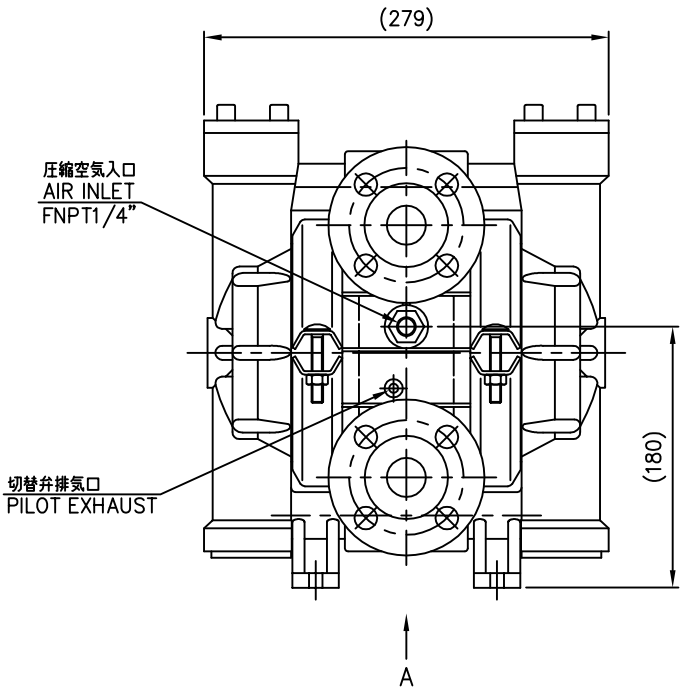
MODEL P2 PLASTIC PUMP PVDF

仕様 / Specifications

- 全高 / HEIGHT ----- 333 mm
- 全幅 / WIDTH ----- 279 mm
- 奥行き / DEPTH ----- 301 mm
- 重量 / SHIP WEIGHT ----- 8.0 kg
- 圧縮空気入口 / AIR INLET -- FNPT1/4"
- 排気口 / AIR EXHAUST ---- FNPT1/2"
- 吸込口 / SUCTION ----- ANS150#1" RF
- 吐出口 / DISCHARGE ----- ANS150#1" RF



FLANGE DIMENSION



MATERIAL ---	DES. BY		APP. BY	TITLE エアー式ダブルダイアフラムポンプ WILDEN AIR OPERATED DOUBLE DIAPHRAGM PUMP 型式 / MODEL: P2 PVDF
SCALE (A3) 1 : 4	D. Sugiyama 20/05/29			
UNITS	JAPAN MACHINERY COMPANY		DRAWING NO. P2型(1") PVDF	
				REV. MARK 0