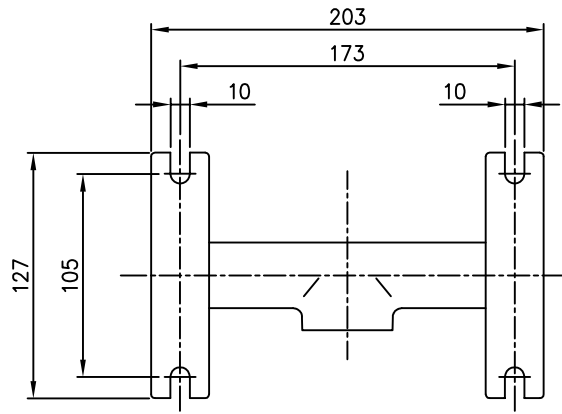


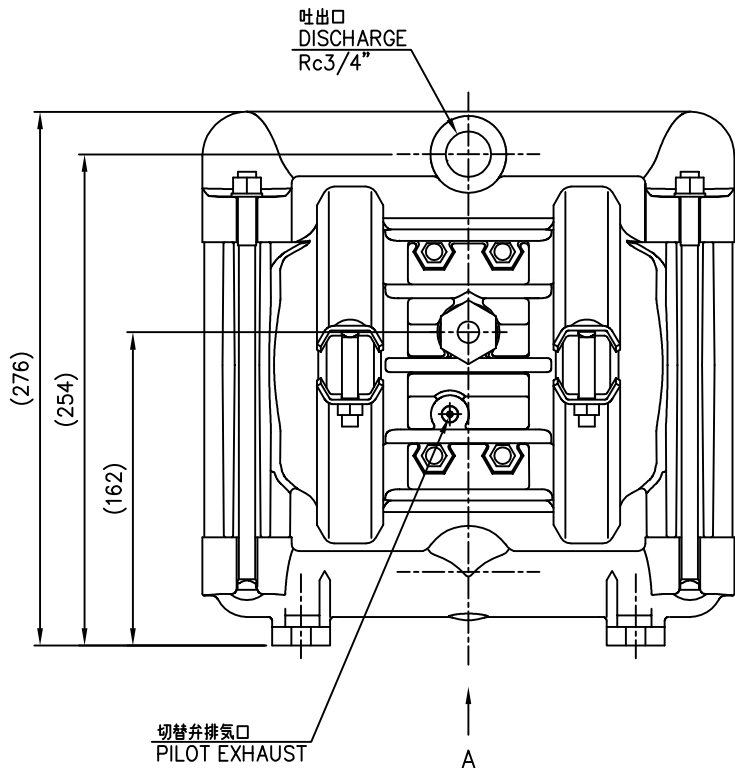
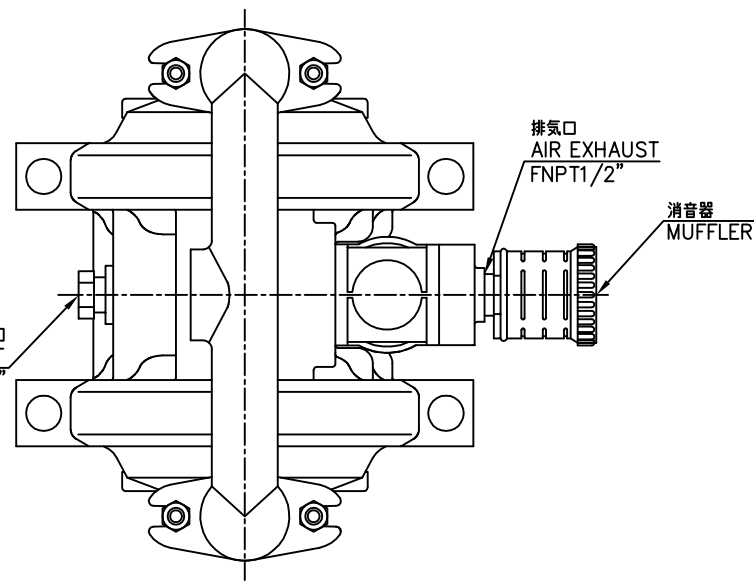
MODEL P2 METAL PUMP STAINLESS

仕様 / Specifications

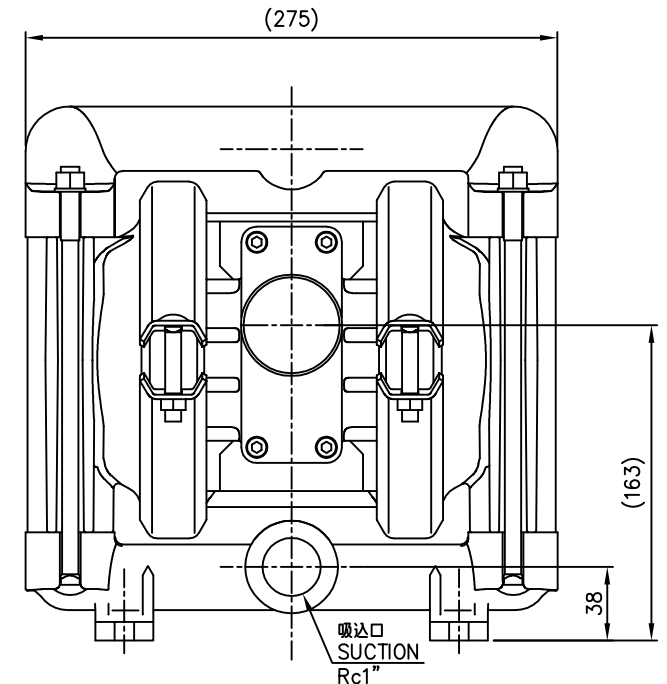
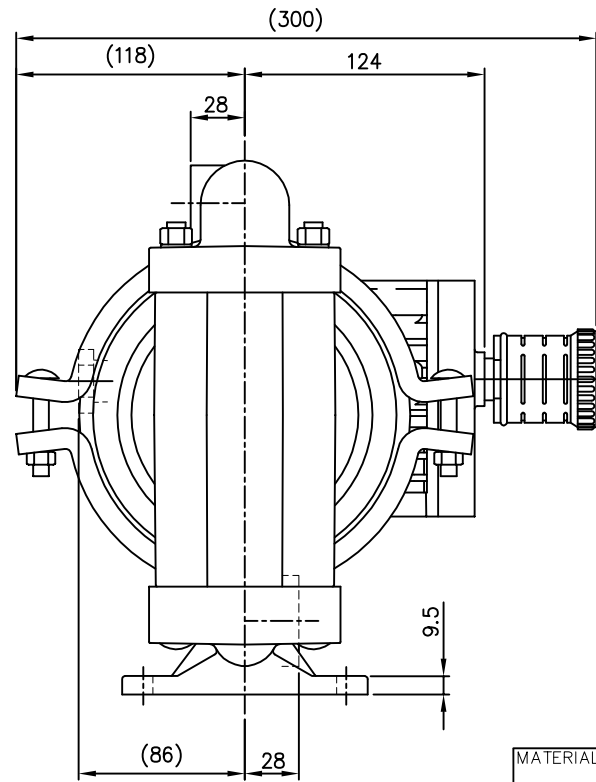
全高 / HEIGHT	-----	276 mm
全幅 / WIDTH	-----	275 mm
奥行き / DEPTH	-----	300 mm
重量 / SHIP WEIGHT	-----	15.0 kg
圧縮空気入口 / AIR INLET	-----	FNPT1/4"
排気口 / AIR EXHAUST	-----	FNPT1/2"
吸込口 / SUCTION	-----	Rc1"
吐出口 / DISCHARGE	-----	Rc3/4"



A



A



MATERIAL ---	DES. BY		DWG. BY	APP. BY	TITLE エア-式ダブルダイヤフラムポンプ WILDEN AIR OPERATED DOUBLE DIAPHRAGM PUMP 型式 / MODEL: P2 STAINLESS
SCALE (A3) 1 : 3			D. Sugiyama 20/05/29		
UNITS	JAPAN MACHINERY COMPANY				
DRAWING NO. P2型 (3/4") SUS316					REV. MARK 0