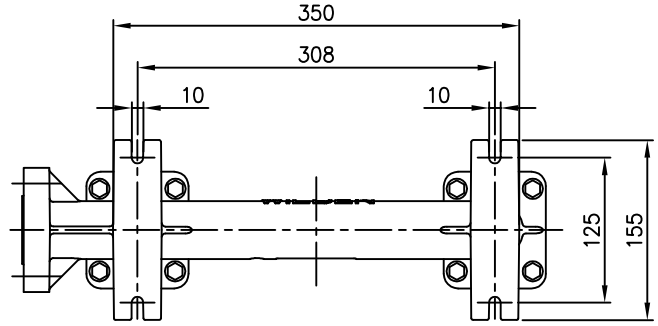


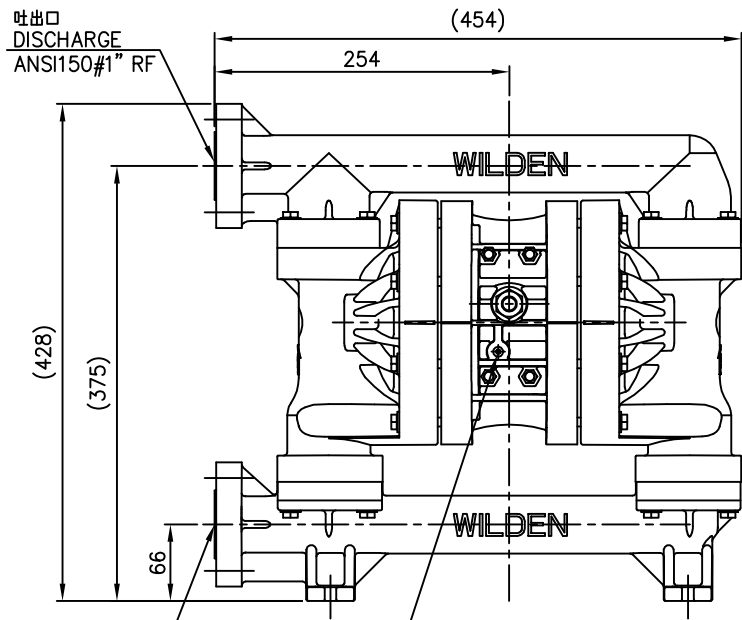
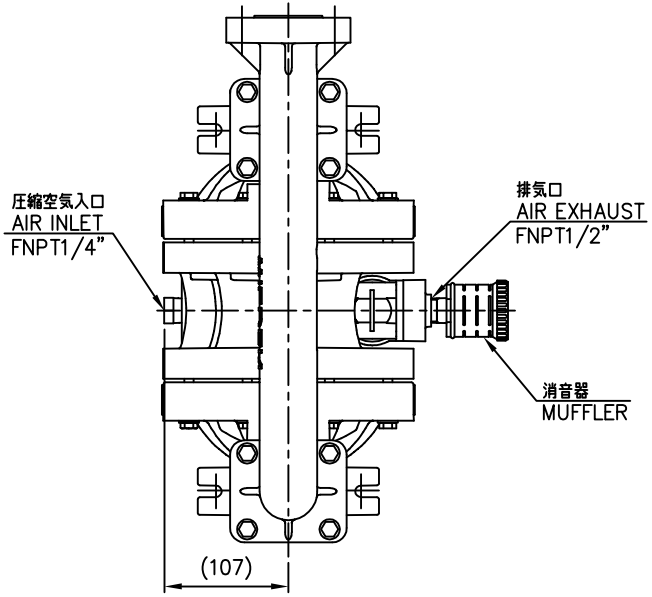
MODEL P200 PLASTIC PUMP POLYPROPYLENE

仕様 / Specifications

- 全高 / HEIGHT ----- 428 mm
- 全幅 / WIDTH ----- 454 mm
- 奥行き / DEPTH ----- 298 mm
- 重量 / SHIP WEIGHT ----- 10 kg
- 圧縮空気入口 / AIR INLET -- FNPT1/4"
- 排気口 / AIR EXHAUST ----- FNPT1/2"
- 吸込口 / SUCTION ----- ANSI150#1" RF
- 吐出口 / DISCHARGE ----- ANSI150#1" RF



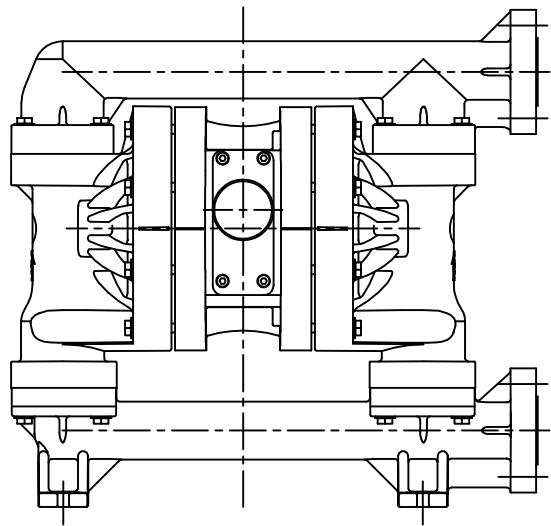
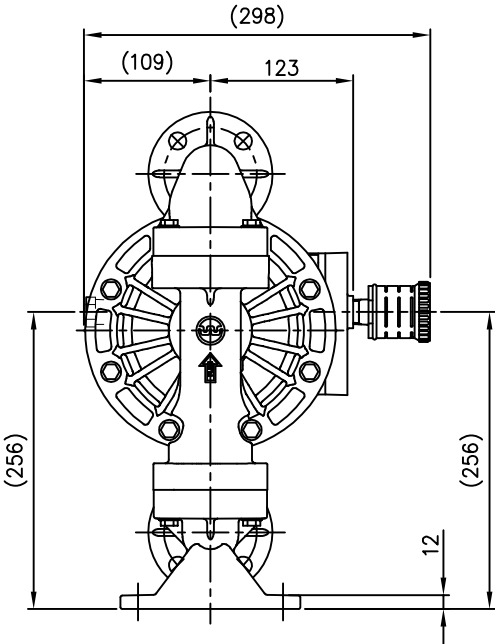
A



吸込口
SUCTION
ANSI150#1" RF

切替弁排気口
PILOT EXHAUST

A



| | | | | |
|-------------------|-------------------------|--|-----------------------------|---|
| MATERIAL --- | DES. BY | | APP. BY | TITLE エアー式ダブルダイヤフラムポンプ WILDEN AIR OPERATED DOUBLE DIAPHRAGM PUMP 型式/MODEL:P200 POLYPROPYLENE |
| SCALE (A3) 1:5 | D.Sugiyama 20/05/29 | | | |
| UNITS | JAPAN MACHINERY COMPANY | | DRAWING NO. P200型(1") PP | |
| | | | | REV. MARK 0 |