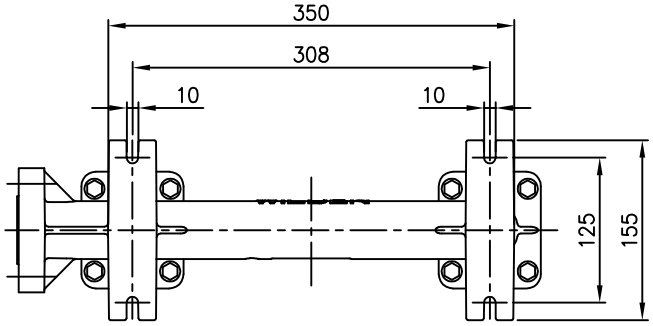


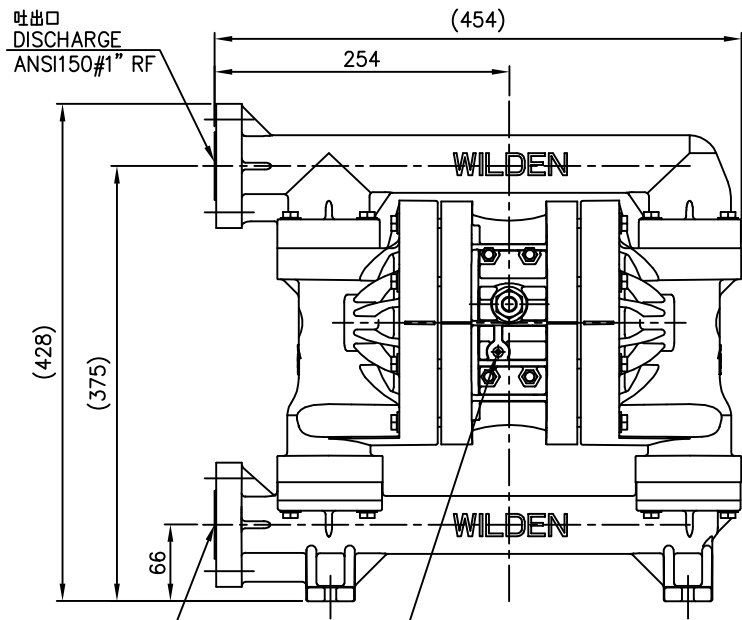
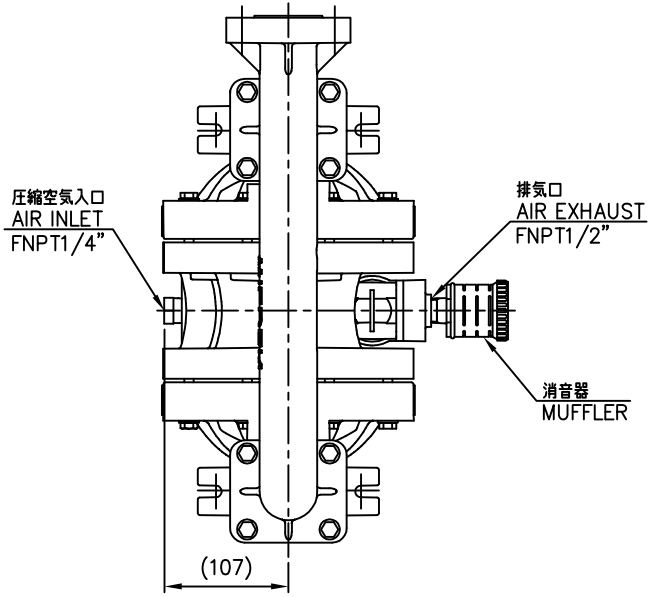
MODEL P200 PLASTIC PUMP PVDF

仕様 / Specifications

- 全高 / HEIGHT ----- 428 mm
- 全幅 / WIDTH ----- 454 mm
- 奥行き / DEPTH ----- 298 mm
- 重量 / SHIP WEIGHT ----- 15 kg
- 圧縮空気入口 / AIR INLET --- FNPT1/4"
- 排気口 / AIR EXHAUST ----- FNPT1/2"
- 吸込口 / SUCTION ----- ANSI150#1" RF
- 吐出口 / DISCHARGE ----- ANSI150#1" RF



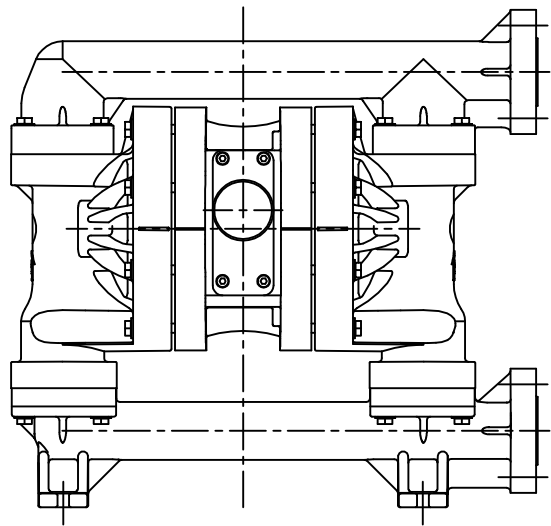
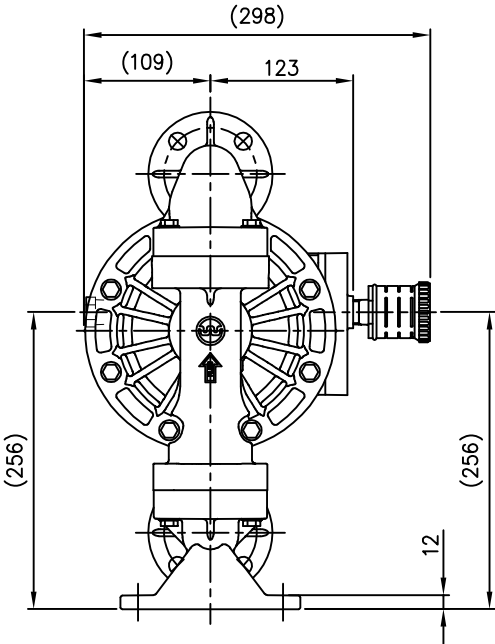
A



吸込口
SUCTION
ANSI150#1" RF

切替弁排気口
PILOT EXHAUST

A



MATERIAL ---	DES. BY		APP. BY	TITLE エアー式ダブルダイヤフラムポンプ WILDEN AIR OPERATED DOUBLE DIAPHRAGM PUMP 型式/MODEL: P200 PVDF
SCALE (A3) 1 : 5	D. Sugiyama 20/05/29			
UNITS	JAPAN MACHINERY COMPANY		DRAWING NO. P200型(1") PVDF	
				REV. MARK 0