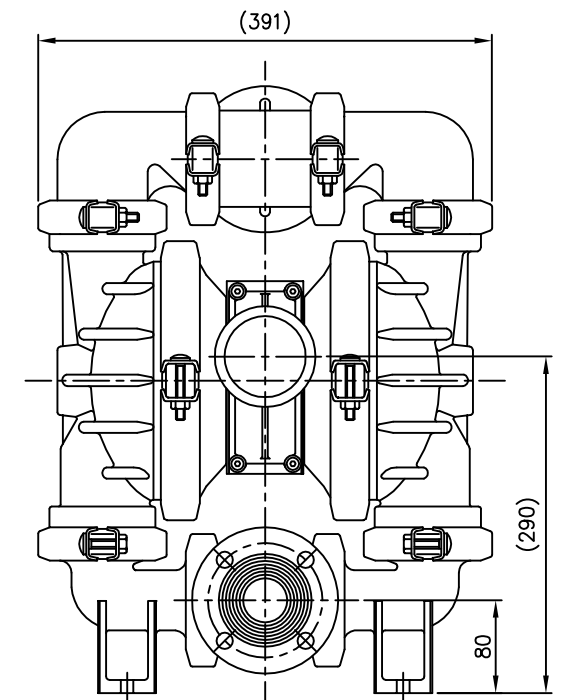
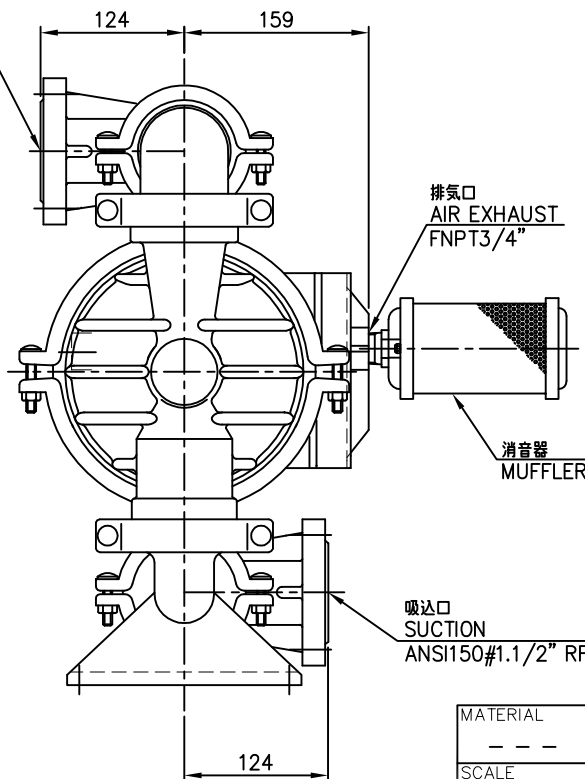
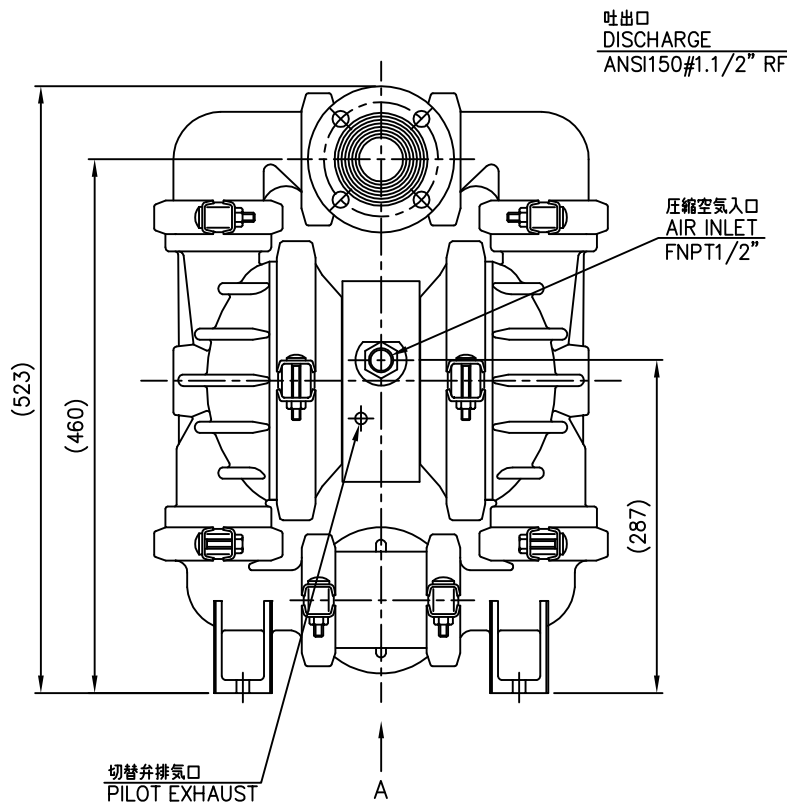


MODEL P4 PLASTIC PUMP POLYPROPYLENE

仕様 / Specifications

- 全高 / HEIGHT ----- 523 mm
- 全幅 / WIDTH ----- 391 mm
- 奥行き / DEPTH ----- 471 mm
- 重量 / SHIP WEIGHT ----- 15 kg
- 圧縮空気入口 / AIR INLET --- FNPT1/2"
- 排気口 / AIR EXHAUST ---- FNPT3/4"
- 吸込口 / SUCTION ----- ANSI150#1.1/2" RF
- 吐出口 / DISCHARGE ---- ANSI150#1.1/2" RF



MATERIAL ---	DES. BY		APP. BY	TITLE エアードブルダイヤフラムポンプ WILDEN AIR OPERATED DOUBLE DIAPHRAGM PUMP 型式 / MODEL: P4 POLYPROPYLENE
SCALE (A3) 1 : 5	DWG. BY D.Sugiyama 20/05/29			
UNITS	JAPAN MACHINERY COMPANY		DRAWING NO. P4型(1.1/2") PP	REV. MARK 0