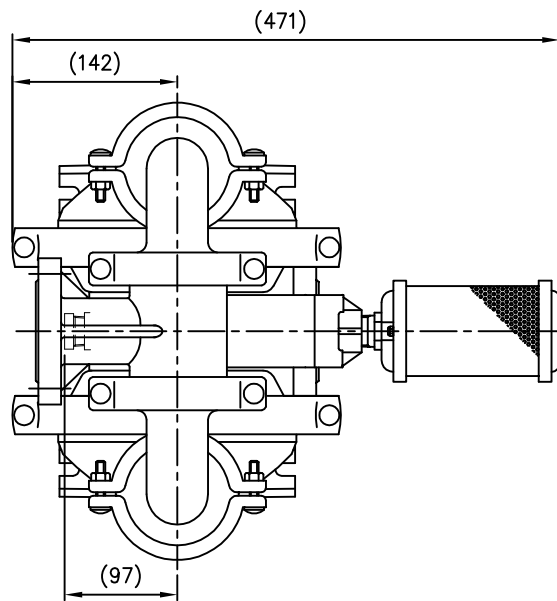


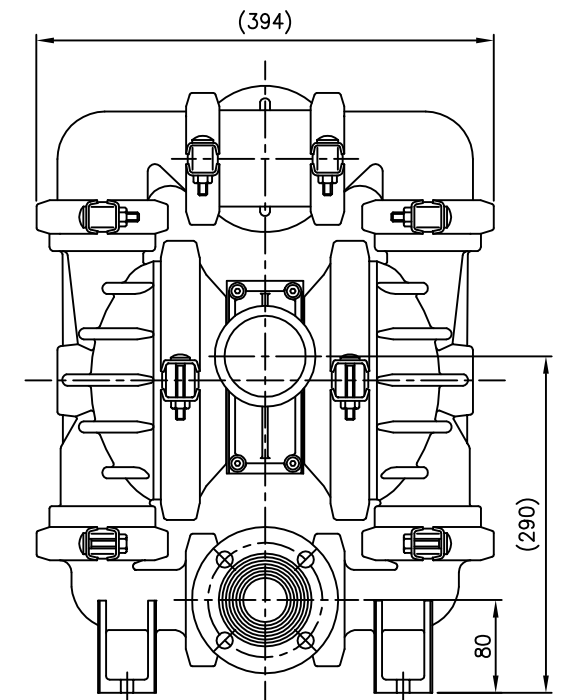
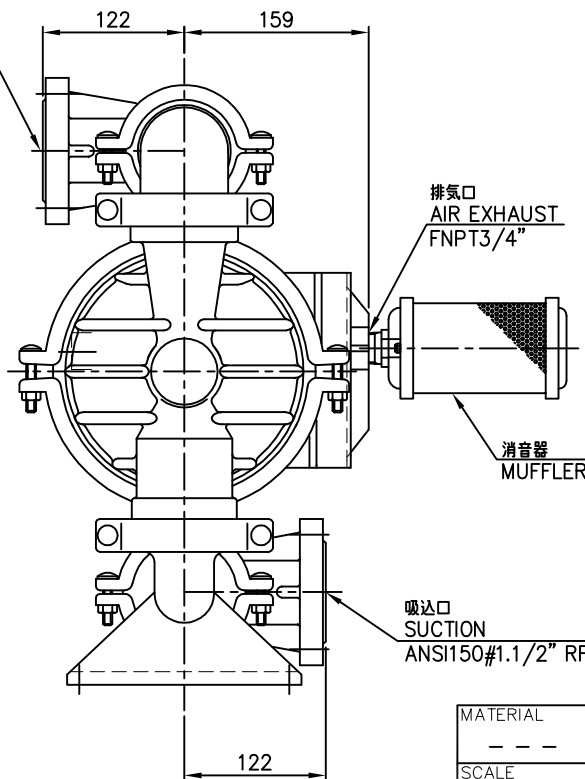
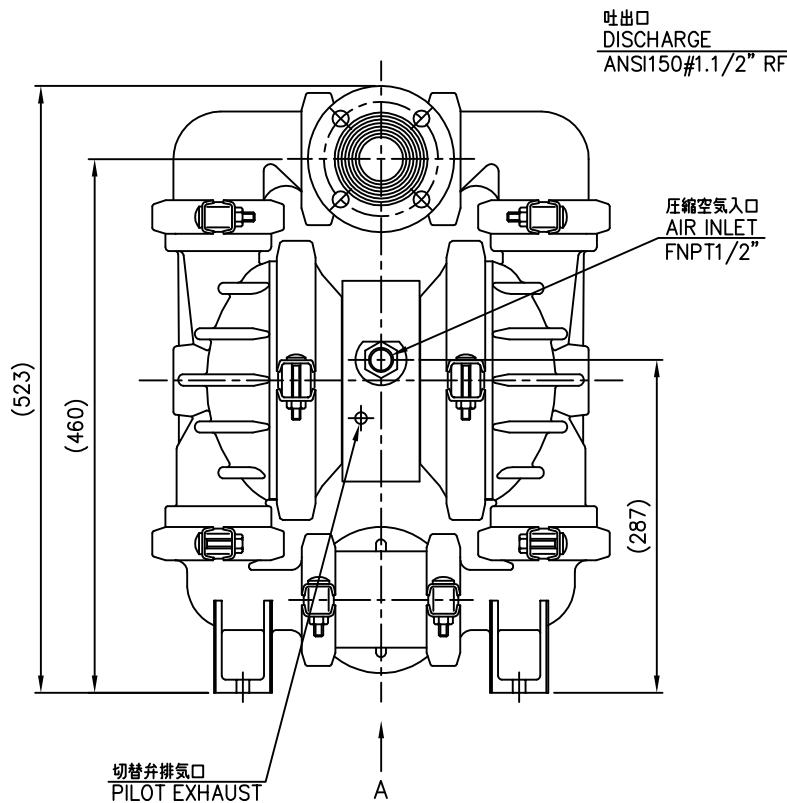
A



# MODEL P4 PLASTIC PUMP PVDF

仕様 / Specifications

- 全高 / HEIGHT ----- 523 mm
- 全幅 / WIDTH ----- 394 mm
- 奥行き / DEPTH ----- 471 mm
- 重量 / SHIP WEIGHT ----- 22 kg
- 圧縮空気入口 / AIR INLET --- FNPT1/2"
- 排気口 / AIR EXHAUST ---- FNPT3/4"
- 吸込口 / SUCTION ----- ANS150#1.1/2" RF
- 吐出口 / DISCHARGE ---- ANS150#1.1/2" RF



|                     |                                   |  |                                  |   |
|---------------------|-----------------------------------|--|----------------------------------|---|
| MATERIAL<br>---     | DES. BY                           |  | APP. BY                          | TITLE<br>エアードブルダイヤフラムポンプ<br>WILDEN AIR OPERATED<br>DOUBLE DIAPHRAGM PUMP<br>型式/MODEL: P4 PVDF |
| SCALE<br>(A3) 1 : 5 | DWG. BY<br>D.Sugiyama<br>20/05/29 |  |                                  |   |
| UNITS               | JAPAN MACHINERY COMPANY           |  | DRAWING NO.<br>P4型 (1.1/2") PVDF |   |
|                     |                                   |  |                                  | REV. MARK<br>0  |