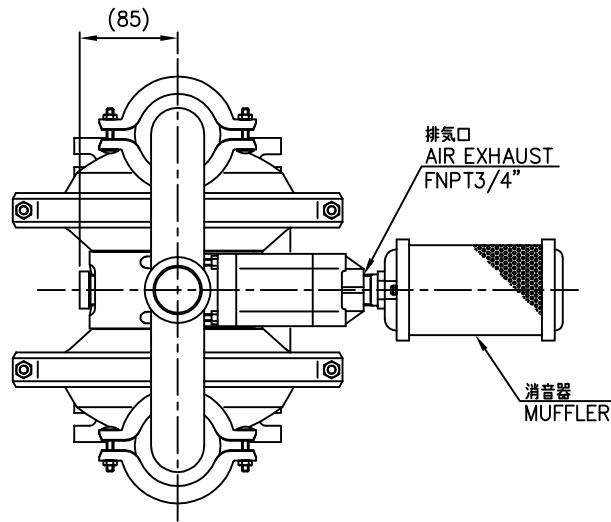


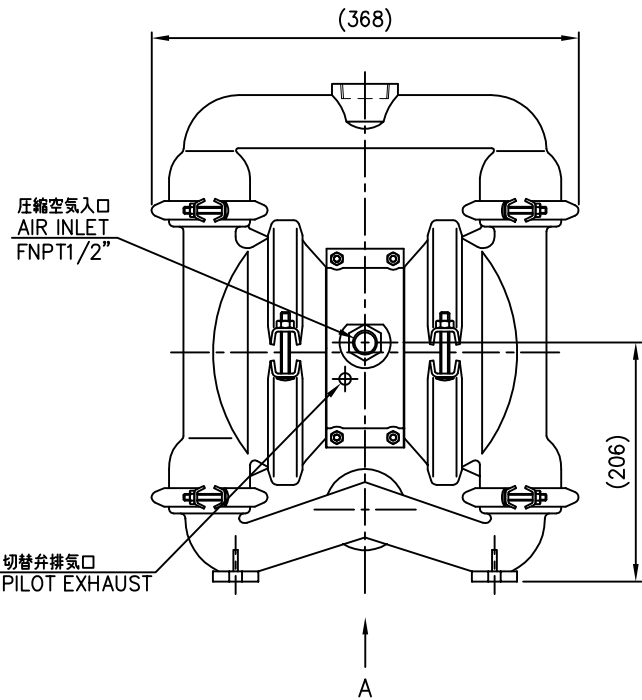
A



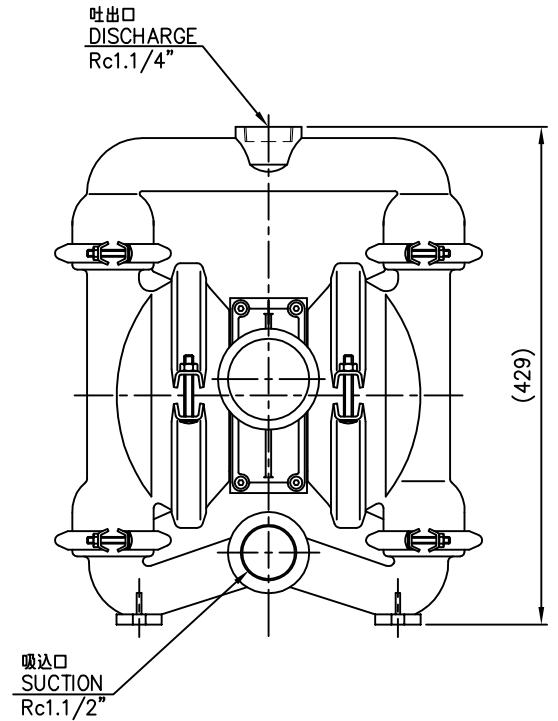
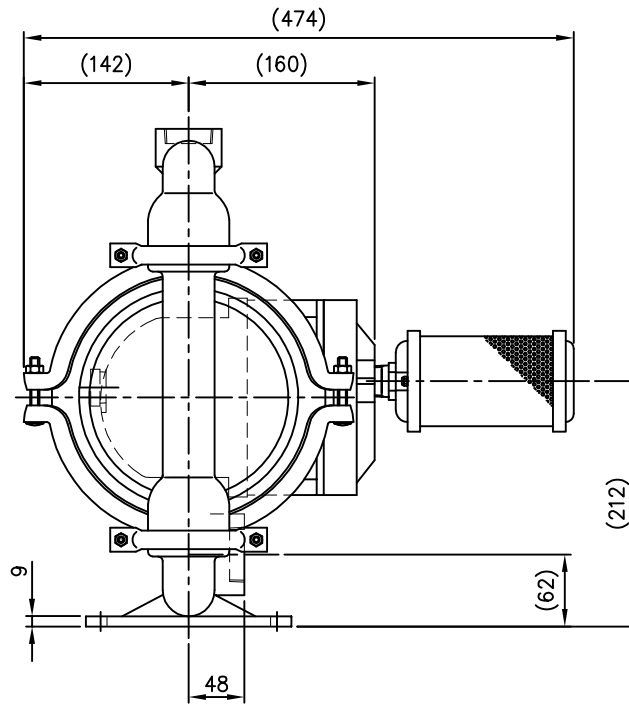
# MODEL P4 METAL PUMP STAINLESS

## 仕様 / Specifications

全高 / HEIGHT	-----	429 mm
全幅 / WIDTH	-----	368 mm
奥行き / DEPTH	-----	474 mm
重量 / SHIP WEIGHT	-----	20 kg
圧縮空気入口 / AIR INLET	----	FNPT1/2"
排気口 / AIR EXHAUST	----	FNPT3/4"
吸込口 / SUCTION	-----	Rc1.1/2"
吐出口 / DISCHARGE	-----	Rc1.1/4"



A



MATERIAL ---	DES. BY			TITLE エアードブルダイヤフラムポンプ WILDEN AIR OPERATED DOUBLE DIAPHRAGM PUMP 型式 / MODEL: P4 STAINLESS -B
SCALE (A3) 1 : 5	DWG. BY D.Sugiyama 20/05/29	APP. BY		
UNITS	JAPAN MACHINERY COMPANY		DRAWING NO. P4型 (1.1/4") SUS316	
				REV. MARK 0