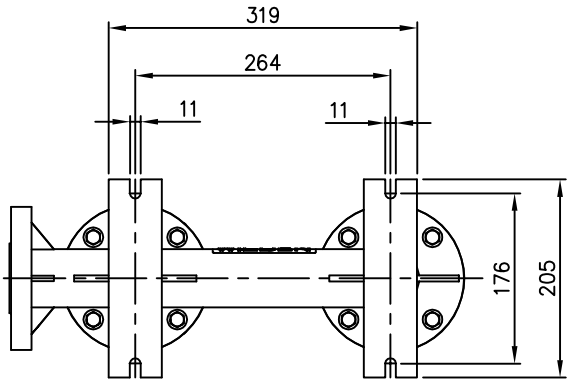


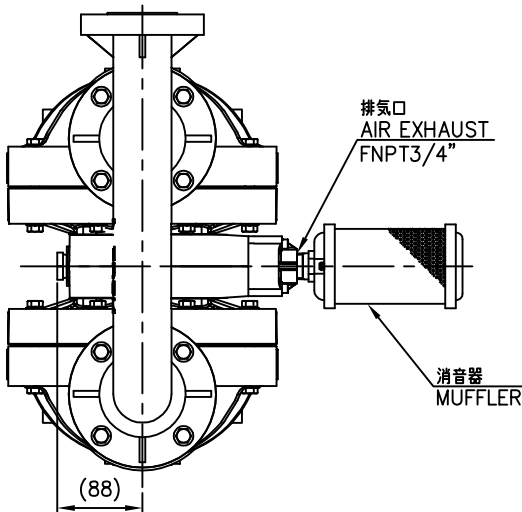
MODEL P400 PLASTIC PUMP PVDF

仕様 / Specifications

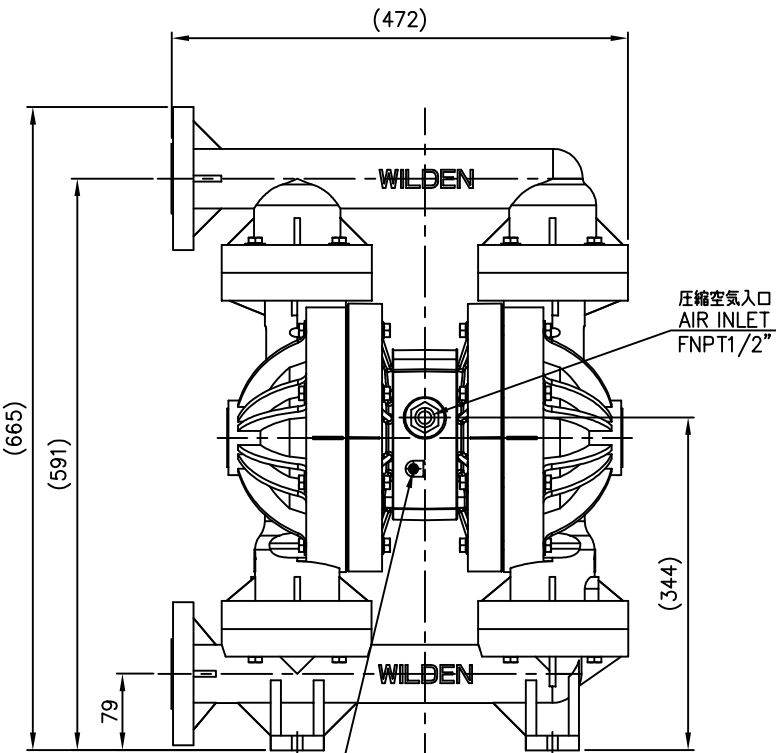
- 全高 / HEIGHT ----- 665 mm
- 全幅 / WIDTH ----- 472 mm
- 奥行き / DEPTH ----- 471 mm
- 重量 / SHIP WEIGHT ----- 19 kg
- 圧縮空気入口 / AIR INLET --- FNPT1/2"
- 排気口 / AIR EXHAUST --- FNPT3/4"
- 吸込口 / SUCTION ----- ANSI150#1.1/2" RF
- 吐出口 / DISCHARGE ----- ANSI150#1.1/2" RF



A

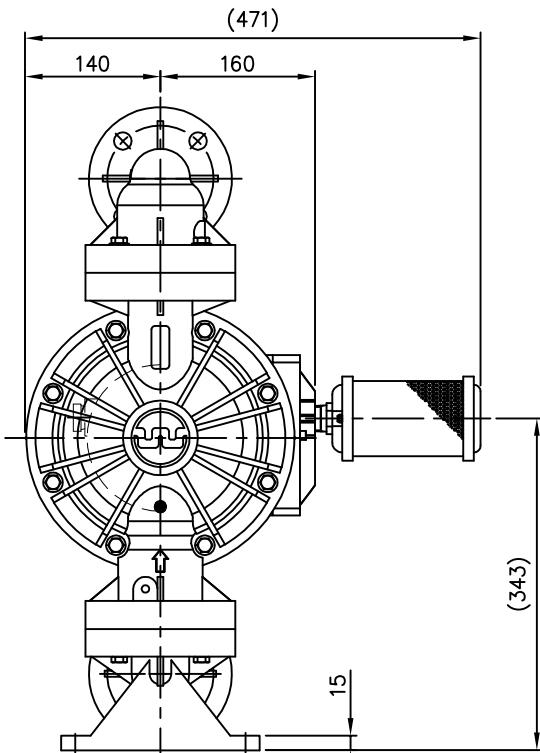


(88)

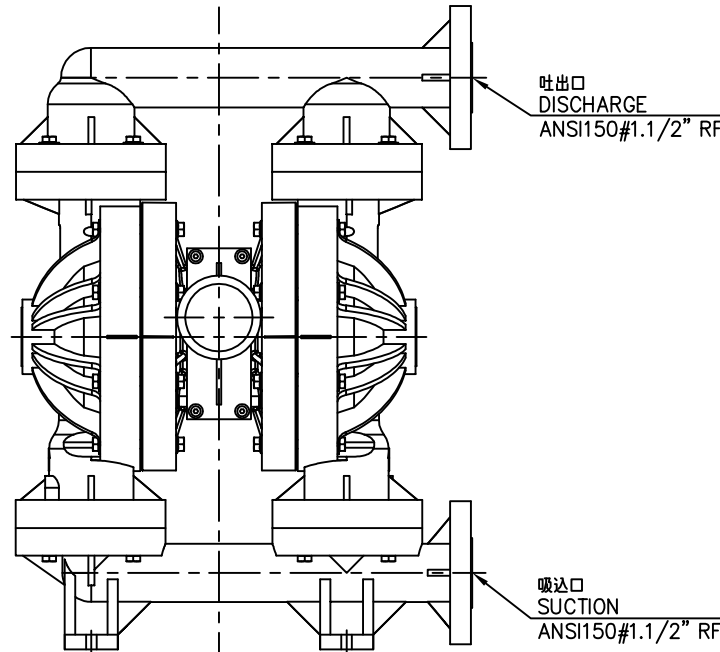


切替弁排気口
PILOT EXHAUST

A



15



吐出口
DISCHARGE
ANSI150#1.1/2"

吸込口
SUCTION
ANSI150#1.1/2"

MATERIAL ---	DES. BY		APP. BY	TITLE エア-式ダブルダイヤフラムポンプ WILDEN AIR OPERATED DOUBLE DIAPHRAGM PUMP 型式/MODEL: P400 PVDF
SCALE (A3) 1 : 6	D. Sugiyama 20/05/29			
UNITS	JAPAN MACHINERY COMPANY		DRAWING NO. P400型 (1.1/2") PVDF	REV. MARK 0