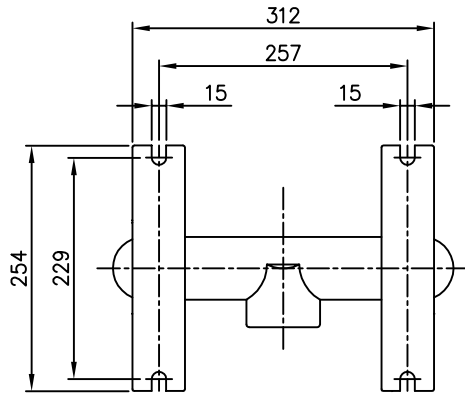


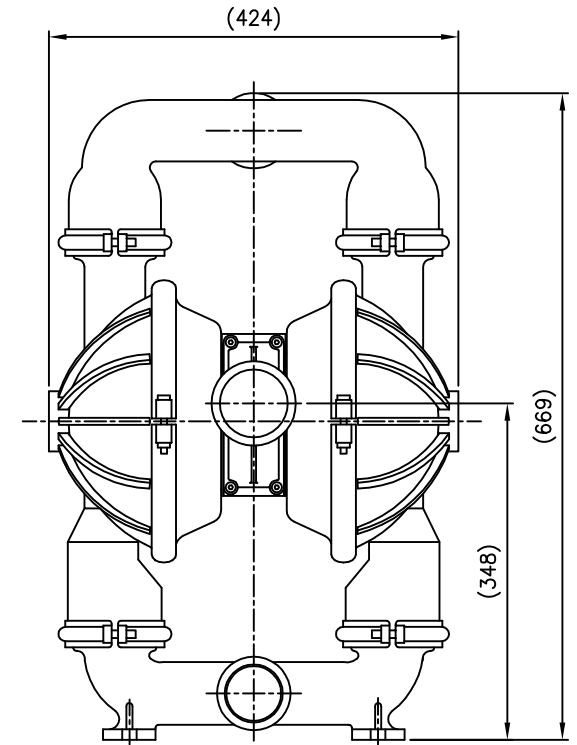
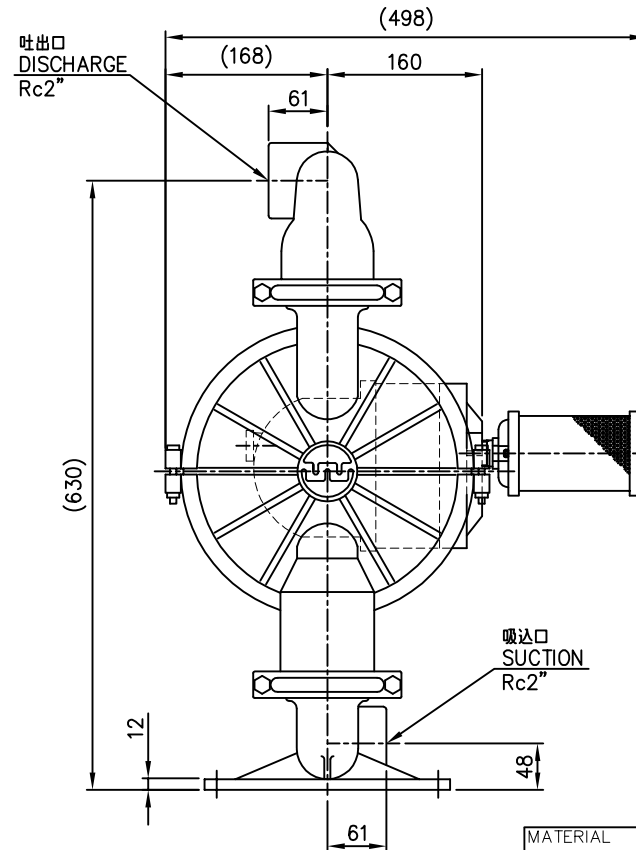
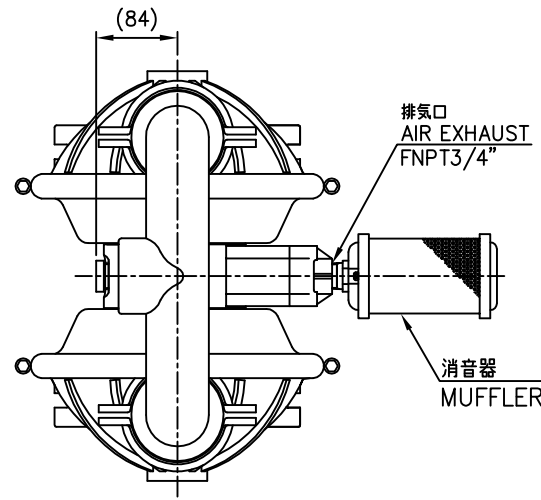
MODEL P8 METAL PUMP ALUMINUM

仕様 / Specifications

全高 / HEIGHT	-----	669 mm
全幅 / WIDTH	-----	424 mm
奥行き / DEPTH	-----	498 mm
重量 / SHIP WEIGHT	-----	32 kg
圧縮空気入口 / AIR INLET	-----	FNPT1/2"
排気口 / AIR EXHAUST	-----	FNPT3/4"
吸込口 / SUCTION	-----	Rc2"
吐出口 / DISCHARGE	-----	Rc2"



A



圧縮空気入口
AIR INLET
FNPT1/2"

切替弁排気口
PILOT EXHAUST

A

MATERIAL	---			TITLE	エアー式ダブルダイヤフラムポンプ WILDEN AIR OPERATED DOUBLE DIAPHRAGM PUMP 型式 / MODEL: P8 ALUMINUM
SCALE	DES. BY	DWG. BY	APP. BY		
(A3) 1 : 6		D. Sugiyama		DRAWING NO. P8型 (2") アルミニウム	REV. MARK 0
UNITS	JAPAN MACHINERY COMPANY				