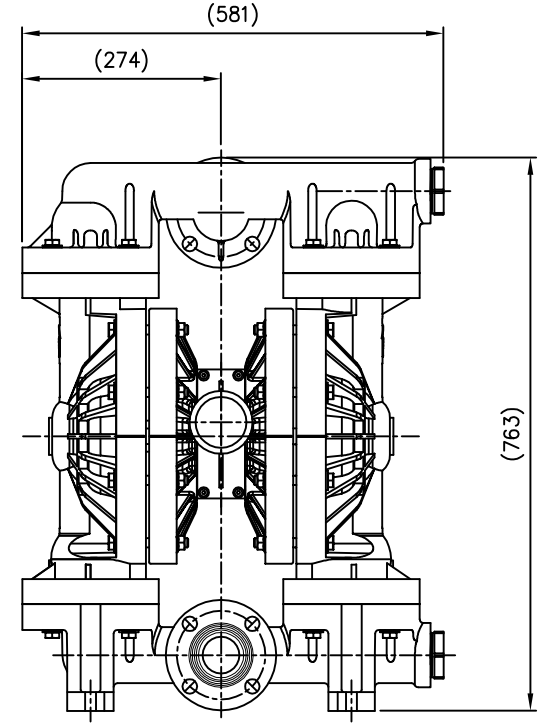
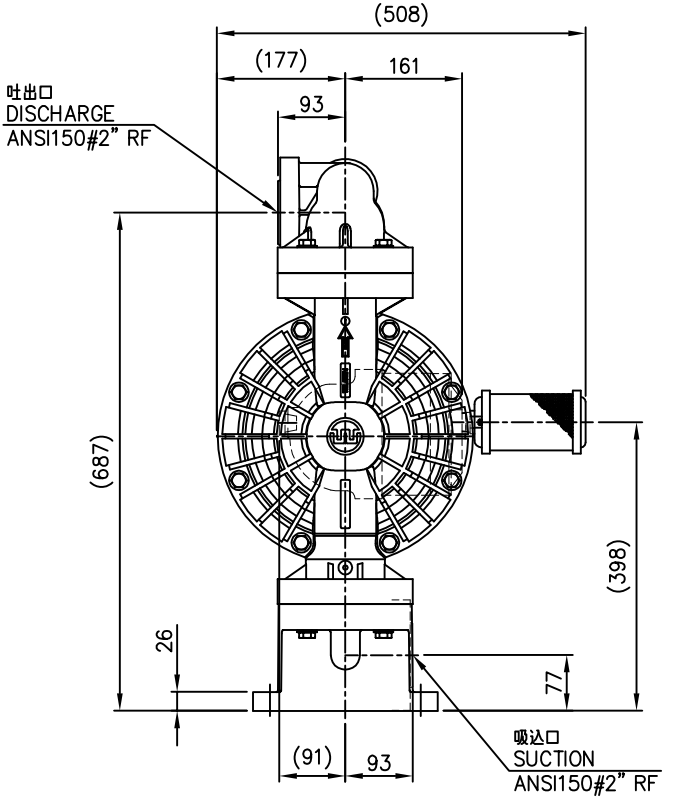
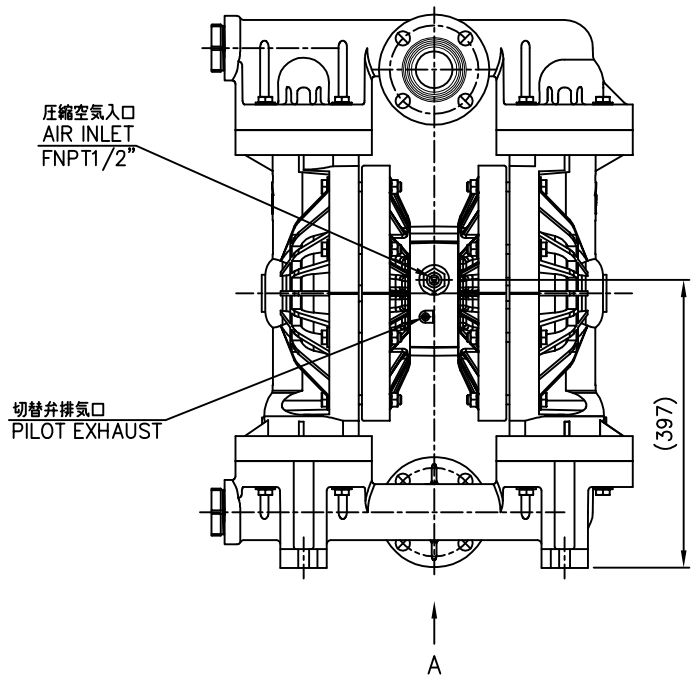
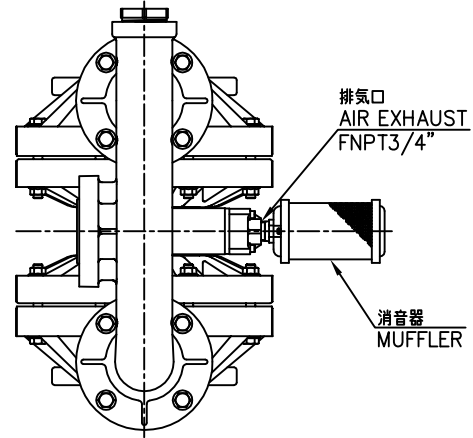
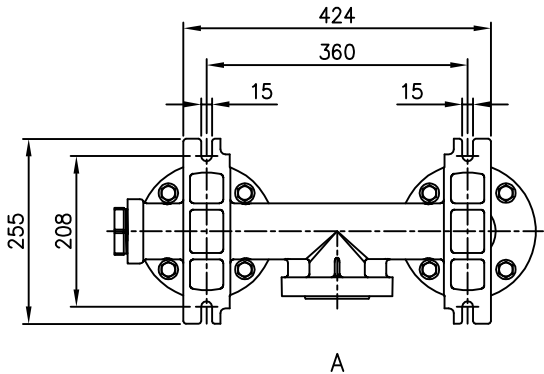


MODEL P800 PLASTIC PUMP POLYPROPYLENE CENTER-PORTED

仕様 / Specifications

全高 / HEIGHT	-----	763 mm
全幅 / WIDTH	-----	581 mm
奥行き / DEPTH	-----	508 mm
重量 / SHIP WEIGHT	-----	32 kg.
圧縮空気入口 / AIR INLET	----	FNPT1/2"
排気口 / AIR EXHAUST	-----	FNPT3/4"
吸込口 / SUCTION	-----	ANSI150#2" RF
吐出口 / DISCHARGE	-----	ANSI150#2" RF



MATERIAL	---			TITLE エアー式ダブルダイヤフラムポンプ WILDEN AIR OPERATED DOUBLE DIAPHRAGM PUMP 型式 / MODEL: P800 POLYPROPYLENE
SCALE	DES. BY	DWG. BY	APP. BY	
(A3) 1 : 8		D. Sugiyama 20/05/29		DRAWING NO. P800型 (2) PP
UNITS	JAPAN MACHINERY COMPANY			REV. MARK 0