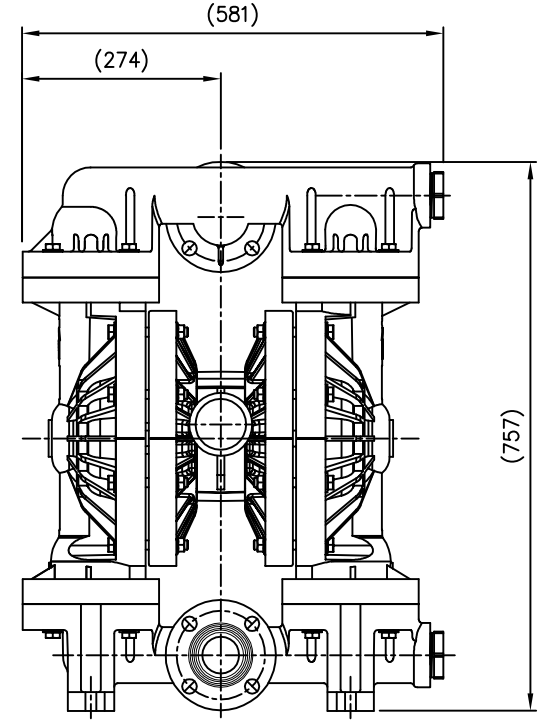
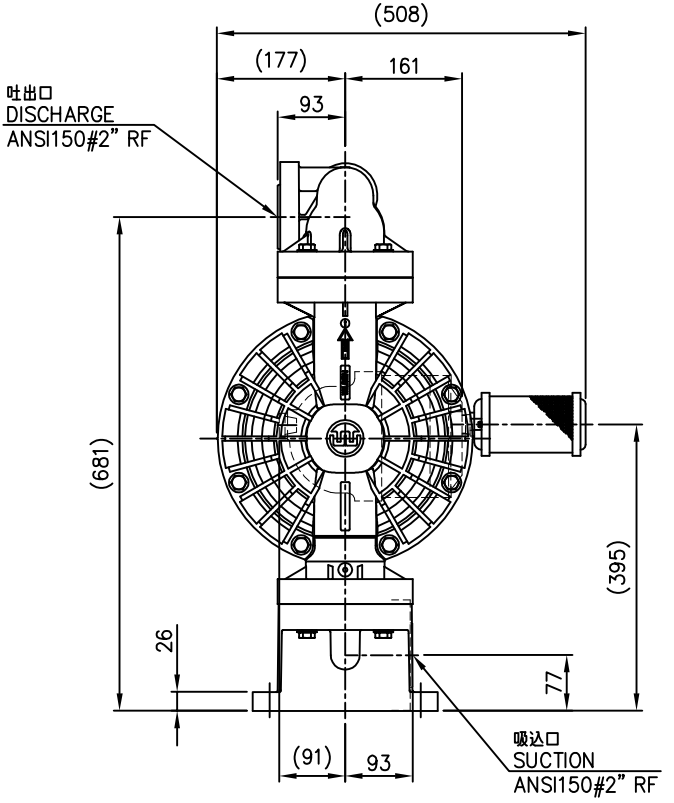
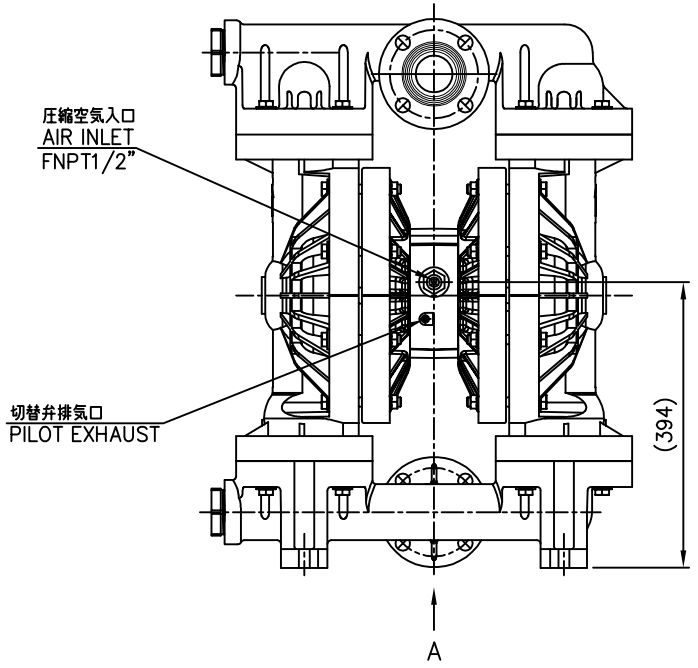
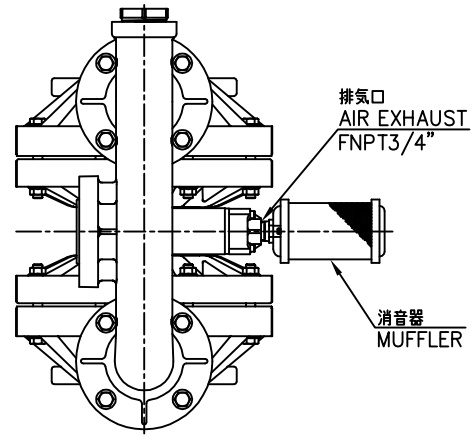
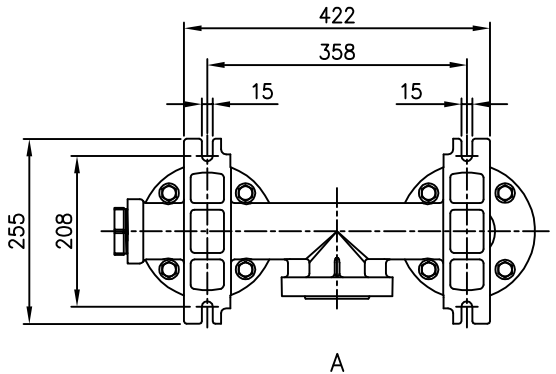


MODEL P800 PLASTIC PUMP PVDF CENTER-PORTED

仕様 / Specifications

全高 / HEIGHT	-----	757 mm
全幅 / WIDTH	-----	581 mm
奥行き / DEPTH	-----	508 mm
重量 / SHIP WEIGHT	-----	45 kg
圧縮空気入口 / AIR INLET	----	FNPT1/2"
排気口 / AIR EXHAUST	-----	FNPT3/4"
吸込口 / SUCTION	-----	ANSI150#2" RF
吐出口 / DISCHARGE	-----	ANSI150#2" RF



MATERIAL ---	DES. BY			TITLE エアー式ダブルダイヤフラムポンプ	
SCALE (A3) 1 : 8	DWG. BY D. Sugiyama 20/05/29	APP. BY	WILDEN AIR OPERATED DOUBLE DIAPHRAGM PUMP 型式 / MODEL: P800 PVDF		
UNITS	JAPAN MACHINERY COMPANY		DRAWING NO. P800型 (2") PVDF	REV. MARK 0	