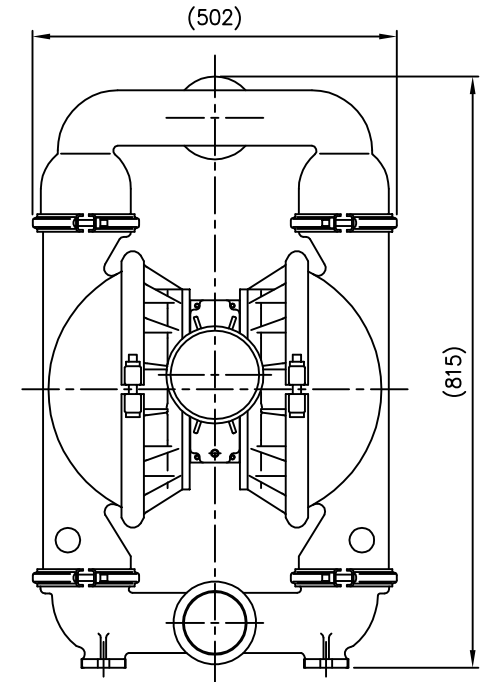
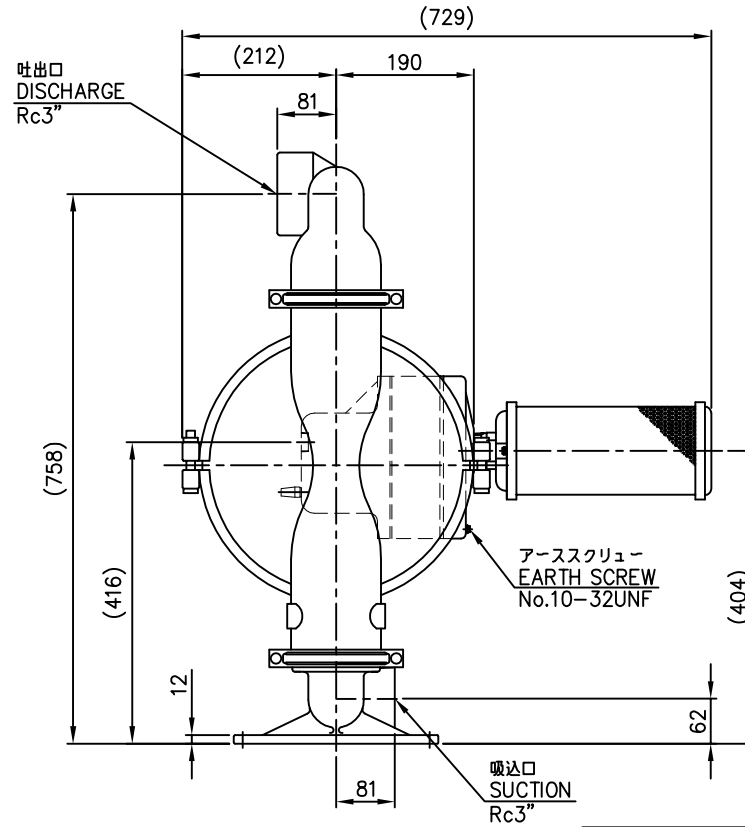
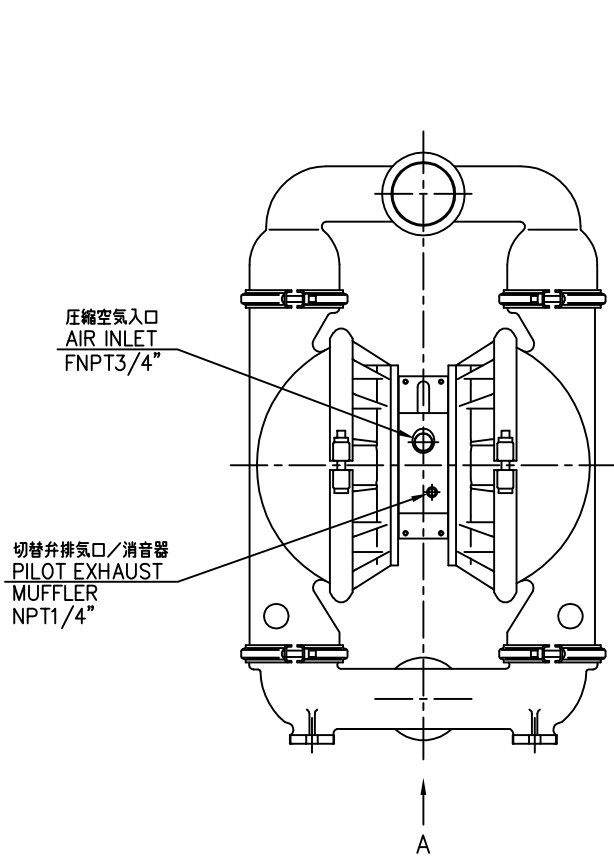
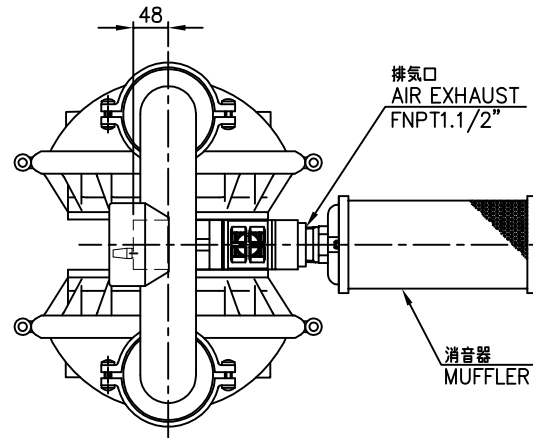
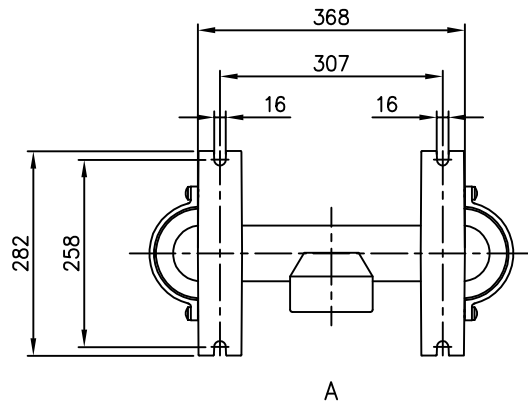


MODEL XPS15 METAL PUMP ALUMINUM

仕様/Specifications

全高 / HEIGHT	-----	815 mm
全幅 / WIDTH	-----	502 mm
奥行き / DEPTH	-----	729 mm
重量 / SHIP WEIGHT	-----	55 kg.
圧縮空気入口 / AIR INLET	-----	FNPT3/4"
排気口 AIR EXHAUST	-----	FNPT1.1/2"
吸込口 / SUCTION	-----	Rc3"
吐出口 / DISCHARGE	-----	Rc3"



MATERIAL ---	DES. BY		APP. BY	TITLE エアー式ダブルダイヤフラムポンプ WILDEN AIR OPERATED DOUBLE DIAPHRAGM PUMP 型式/MODEL: XPS15 ALUMINUM
SCALE (A3) 1 : 8	D.Sugiyama 20/05/29			
UNITS	JAPAN MACHINERY COMPANY		DRAWING NO. XPS15型(3")アルミニウム	
				REV. MARK 0