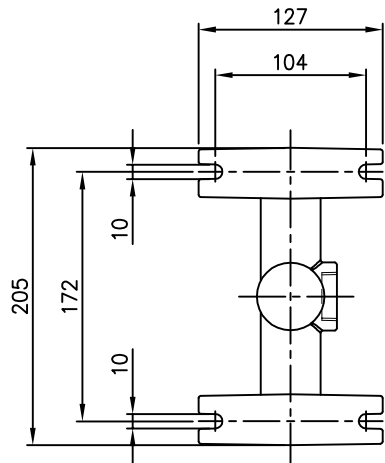


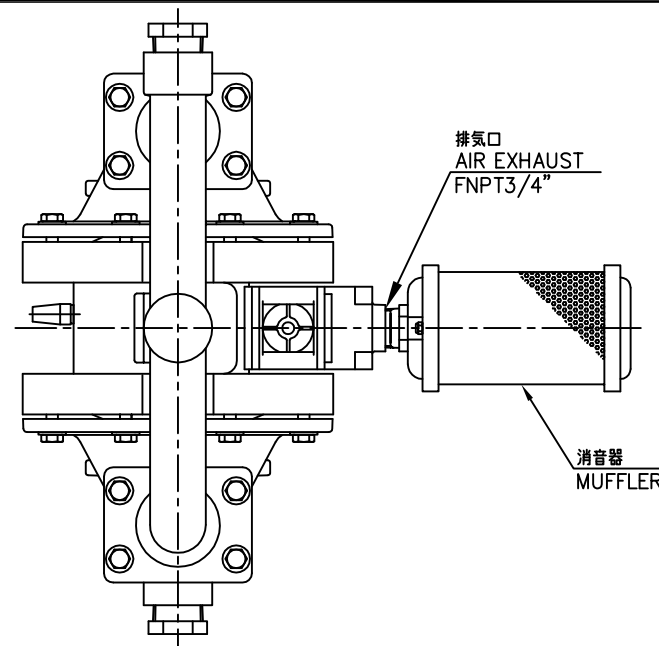
MODEL XPS220 PUMP
METAL CENTER PORTED
STAINLESS

仕様 / Specifications

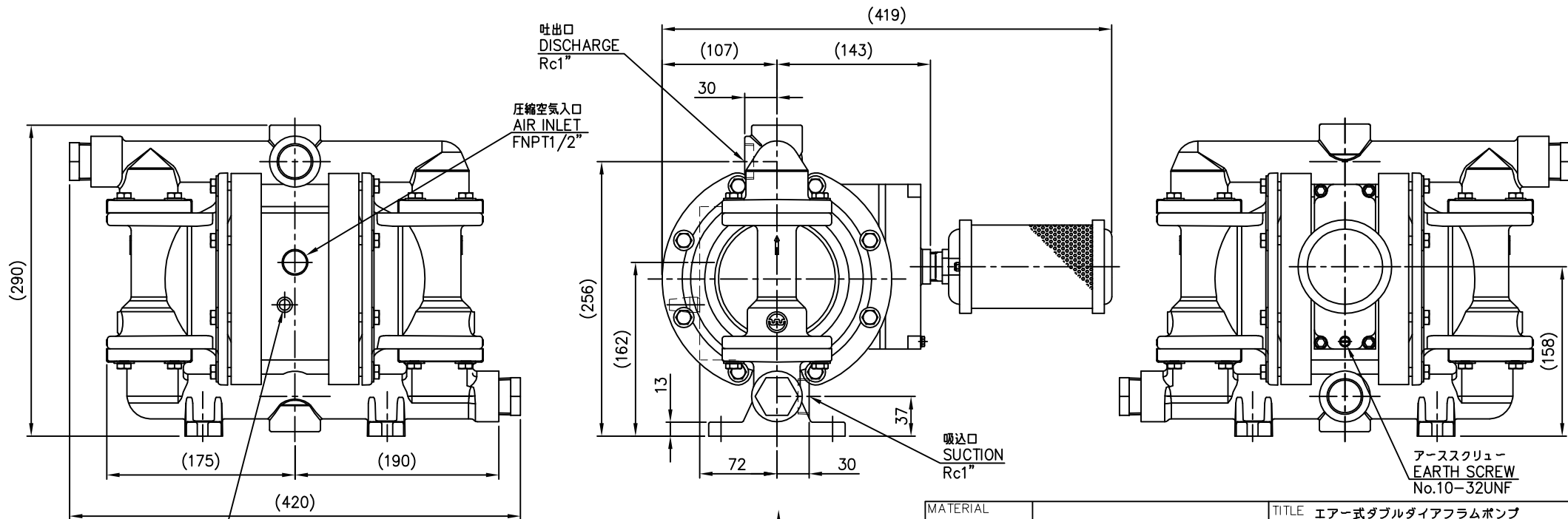
全高 / HEIGHT ----- 290 mm
 全幅 / WIDTH ----- 420 mm
 奥行き / DEPTH ----- 419 mm
 重量 / SHIP WEIGHT ----- 25.2 kg
 圧縮空気入口 / AIR INLET ----- FNPT1/2"
 排気口 / AIR EXHAUST ----- FNPT3/4"
 吸込口 / SUCTION ----- Rc1"
 吐出口 / DISCHARGE ----- Rc1"



A



消音器
MUFFLER



吐出口
DISCHARGE
Rc1"

圧縮空気入口
AIR INLET
FNPT1/2"

吸込口
SUCTION
Rc1"

アーススクリュー
EARTH SCREW
No.10-32UNF

切替弁排気口/消音器
PILOT EXHAUST
MUFFLER
NPT1/4"

A

MATERIAL ---	DES. BY		APP. BY	TITLE エアー式ダブルダイヤフラムポンプ WILDEN AIR OPERATED DOUBLE DIAPHRAGM PUMP 型式/MODEL: XPS220 STAINLESS CENTER PORTED
SCALE (A3) 1 : 4	DWG. BY D.Sugiyama 20/05/29	APP. BY		
UNITS	JAPAN MACHINERY COMPANY		DRAWING NO. XPS220型(1") SUS316	
				REV. MARK 0