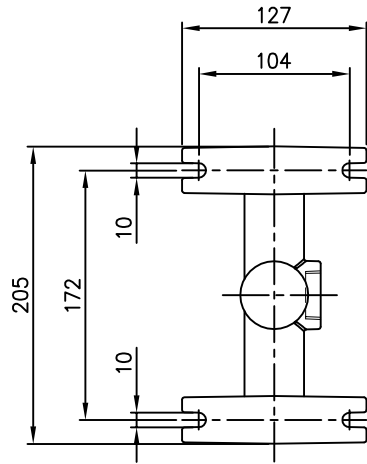


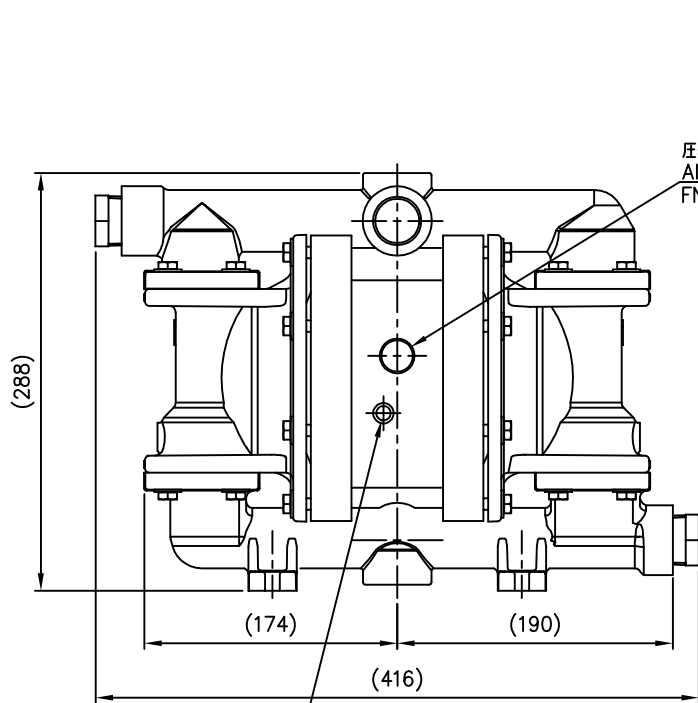
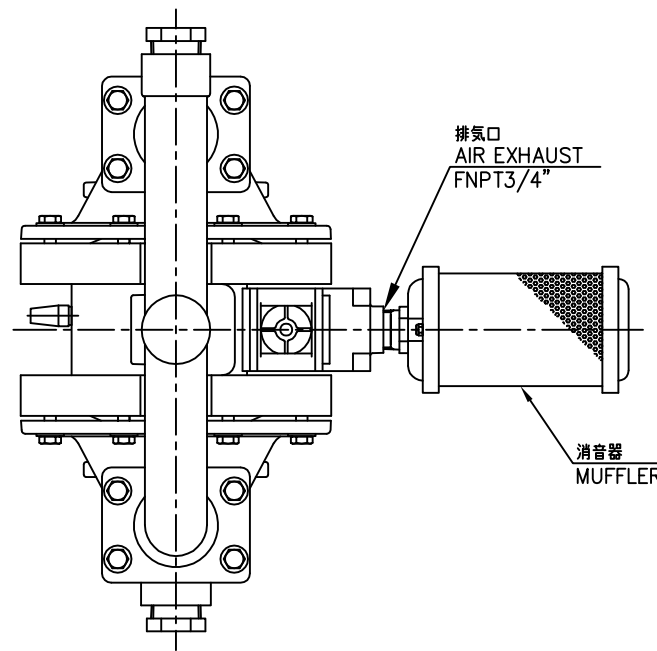
MODEL XPS220 PUMP
METAL CENTER PORTED
ALUMINUM

仕様 / Specifications

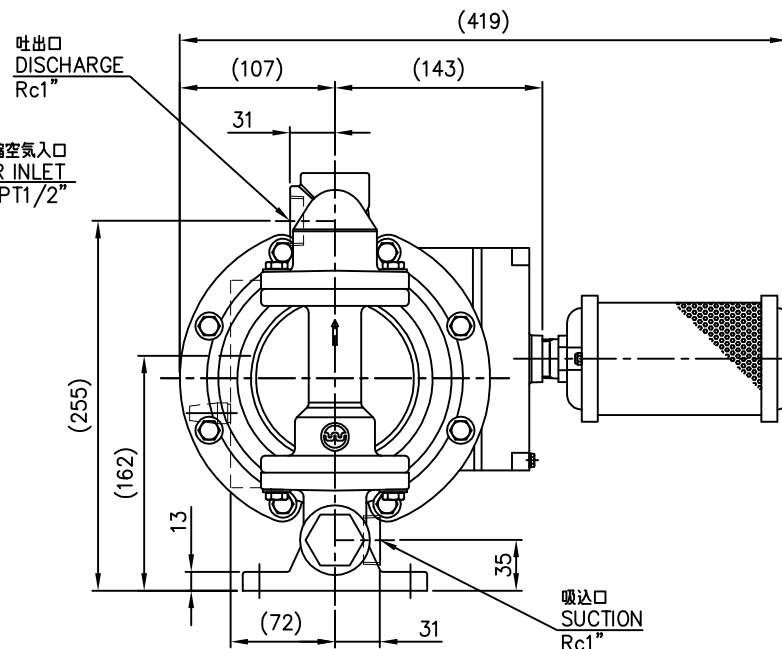
全高 / HEIGHT	-----	288 mm
全幅 / WIDTH	-----	416 mm
奥行き / DEPTH	-----	419 mm
重量 / SHIP WEIGHT	-----	15.5 kg
圧縮空気入口 / AIR INLET	-----	FNPT1/2"
排気口 / AIR EXHAUST	-----	FNPT3/4"
吸込口 / SUCTION	-----	Rc1"
吐出口 / DISCHARGE	-----	Rc1"



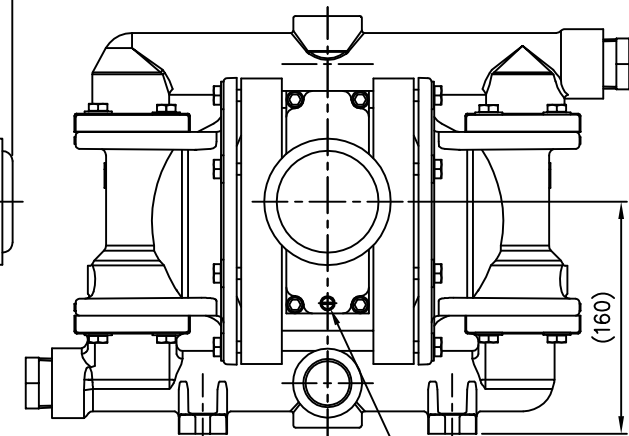
A



切替弁排気口/消音器
 PILOT EXHAUST
 MUFFLER
 NPT1/4"



A



MATERIAL	---			TITLE エアー式ダブルダイヤフラムポンプ WILDEN AIR OPERATED DOUBLE DIAPHRAGM PUMP 型式/MODEL: XPS220 ALUMINUM CENTER PORTED
SCALE	DES. BY	DWG. BY	APP. BY	
(A3) 1 : 4		D. Sugiyama 20/05/29		DRAWING NO. XPS220型(1")アルミニウム
UNITS	JAPAN MACHINERY COMPANY			REV. MARK 0