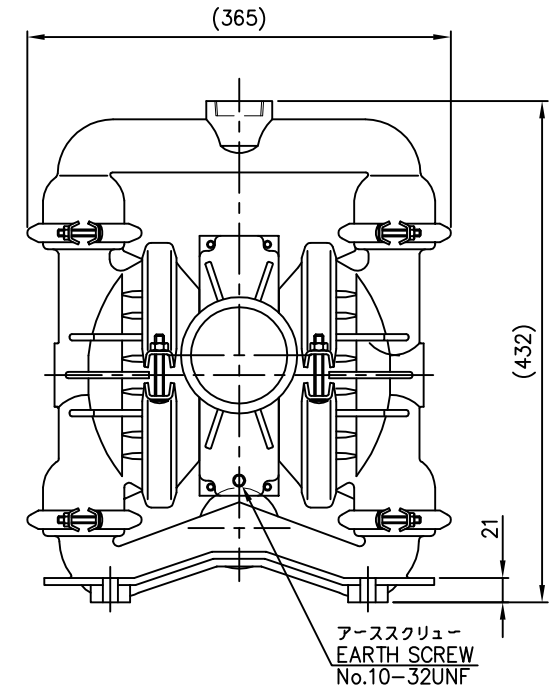
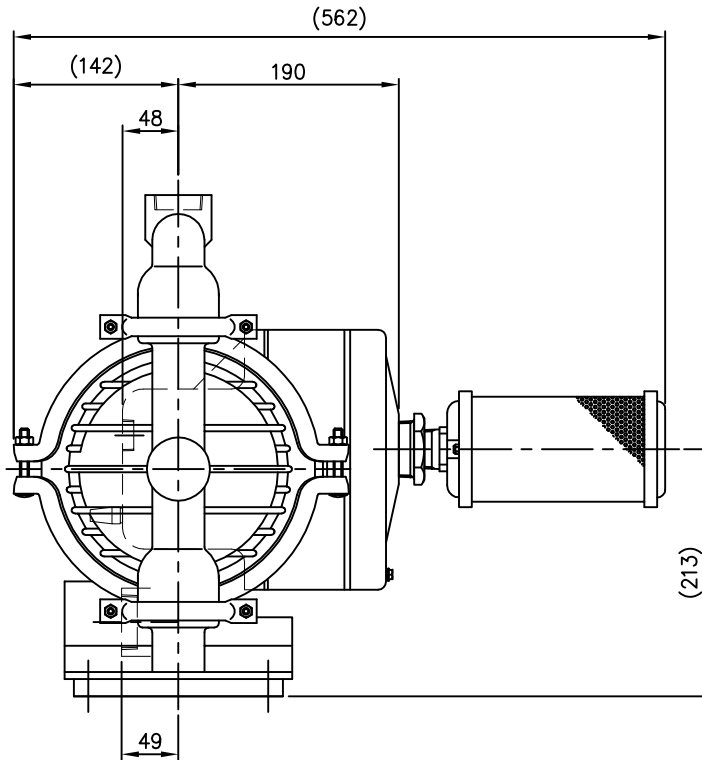
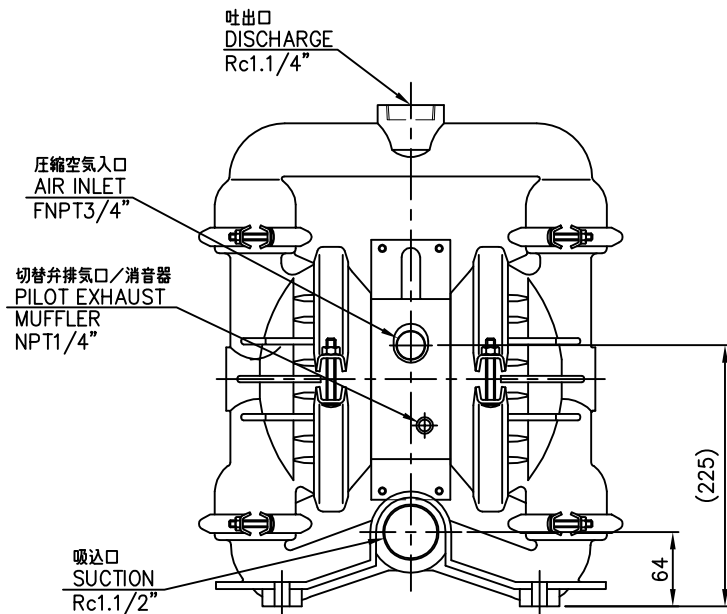
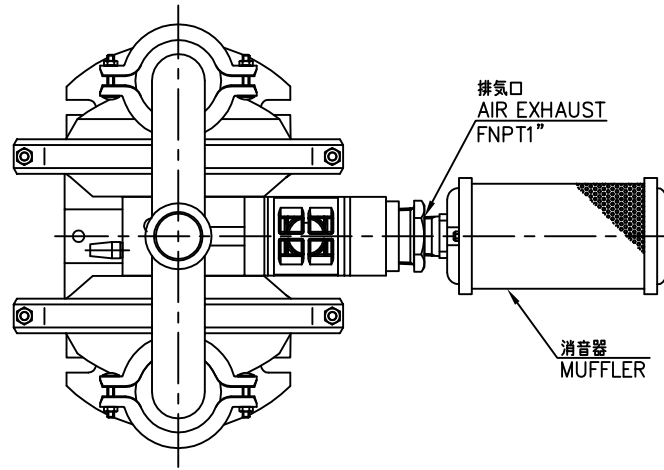
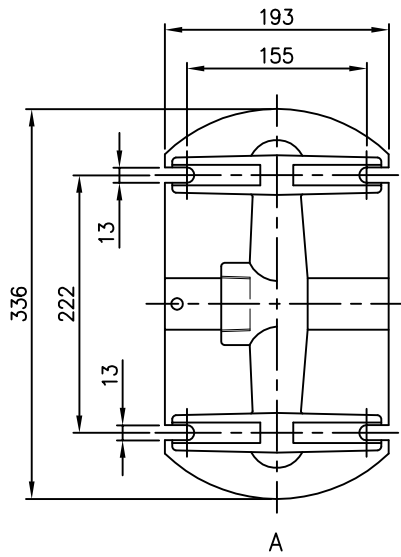


# MODEL XPS4 METAL PUMP ALUMINUM

## 仕様 / Specifications

全高 / HEIGHT	-----	432 mm
全幅 / WIDTH	-----	365 mm
奥行き / DEPTH	-----	562 mm
重量 / SHIP WEIGHT	-----	20 kg,
圧縮空気入口 / AIR INLET	---	FNPT3/4"
排気口 / AIR EXHAUST	----	FNPT1"
吸込口 / SUCTION	-----	Rc1.1/2"
吐出口 / DISCHARGE	----	Rc1.1/4"



A

MATERIAL ---	DES. BY		APP. BY	TITLE エアードブルダイヤフラムポンプ WILDEN AIR OPERATED DOUBLE DIAPHRAGM PUMP 型式 / MODEL: XPS4 ALUMINUM
SCALE (A3) 1 : 5	D. Sugiyama 20/05/29			
UNITS	JAPAN MACHINERY COMPANY			DRAWING NO. XPS4型 (1.1/4") アルミニウム
				REV. MARK 0