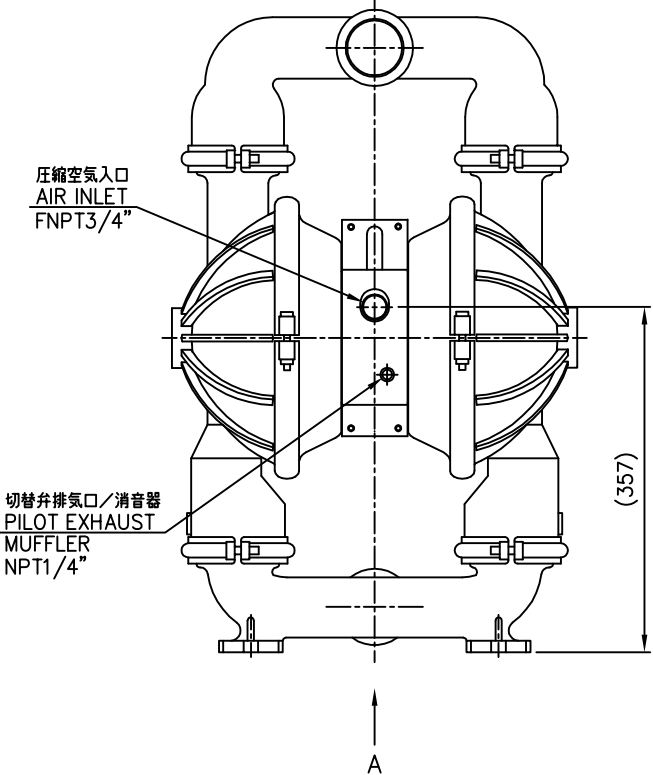
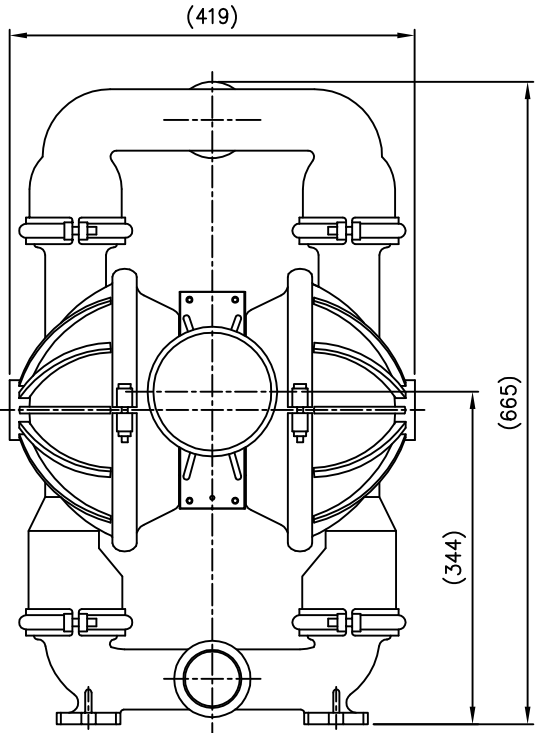
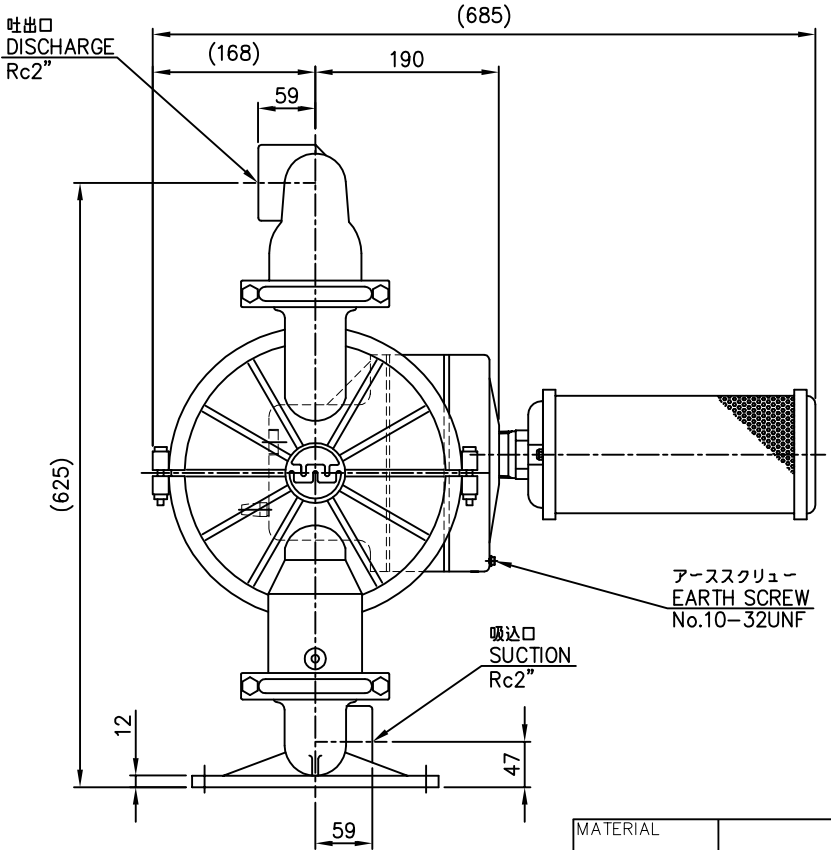
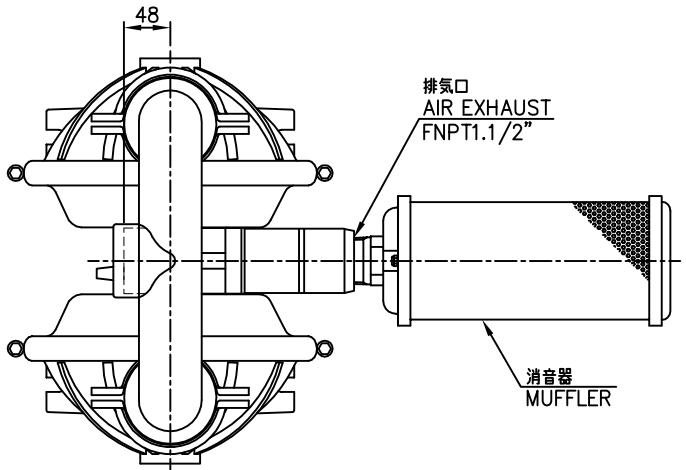
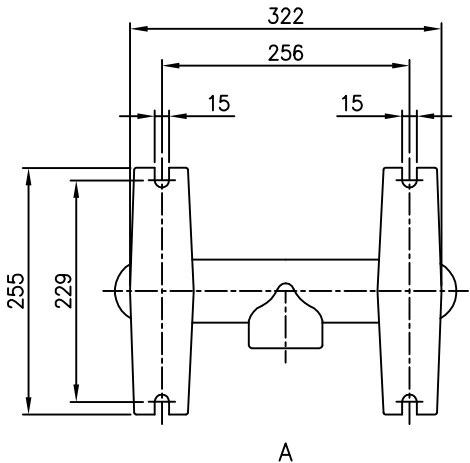


MODEL XPS8 METAL PUMP ALUMINUM

仕様 / Specifications

全高 / HEIGHT	-----	665 mm
全幅 / WIDTH	-----	419 mm
奥行き / DEPTH	-----	685 mm
重量 / SHIP WEIGHT	-----	32 kg
圧縮空気入口 / AIR INLET	-----	FNPT3/4"
排気口 / AIR EXHAUST	-----	FNPT1.1/2"
吸込口 / SUCTION	-----	Rc2"
吐出口 / DISCHARGE	-----	Rc2"



MATERIAL	---			TITLE	エアー式ダブルダイヤフラムポンプ WILDEN AIR OPERATED DOUBLE DIAPHRAGM PUMP 型式 / MODEL: XPS8 ALUMINUM	
SCALE	DES. BY	DWG. BY	APP. BY	DRAWING NO.	XPS8型(2")アルミニウム	
(A3) 1:6		D.Sugiyama	20/05/29			
UNITS	JAPAN MACHINERY COMPANY			REV. MARK	0	